

Undersøgelse og oprensning af forurening fra villaolietanke

Indhold

| | |
|--|-----------|
| FORORD | 5 |
| 1 INDLEDNING | 7 |
| 1.1 FORMÅL | 7 |
| 1.2 BRUG AF VEJLEDNINGEN | 7 |
| 2 JORDFORURENINGSLOVENS REGLER OM VILLAOLIETANKE | 11 |
| 2.1 KOMMUNENS KOMPETENCE | 11 |
| 2.2 PÅBUDSADRESSATEN | 13 |
| 3 SAGENS BEHANDLING | 15 |
| 3.1 SÆRLIGE FORURENINGSFORHOLD | 15 |
| 3.2 SAGSTYPER | 16 |
| 3.3 DET TYPISKE SAGSFORLØB - FLOWDIAGRAM | 16 |
| 4 KONSTATERING AF FORURENINGEN | 19 |
| 4.1 ANMELDELSE | 19 |
| 4.2 KOMMUNENS PLIGT TIL AKUT INDSATS | 20 |
| 4.3 TANKEJERENS PLIGT TIL AFVÆRGE OG SKADESBEGRÆNSNING | 21 |
| 4.4 FORSIKRINGSSKABETS SKADESBEGRÆNSNING | 21 |
| 4.5 KOMMUNENS BESIGTIGELSE | 22 |
| 4.6 STRAKSPÅBUD | 22 |
| 5 VURDERING AF BETINGELSERNE I § 48 | 25 |
| 5.1 KONSTATERINGSTIDSPUNKTET | 25 |
| 5.2 VILLAOLIETANK | 26 |
| 5.3 UMIDDELBART FØR KONSTATERING | 27 |
| 5.4 UFORSVARLIG ADFÆRD | 28 |
| 5.5 SÆRLIGE UNDTAGELSESSITUATIONER, HVOR PÅBUD EFTER § 48 ER UDELUKKET | 30 |
| 5.6 HVIS PÅBUD IKKE KAN UDSTEDES EFTER § 48 | 31 |
| 6 HØRING/VARSEL | 33 |
| 7 UNDERSØGELSE AF FORURENINGEN | 35 |
| 7.1 MEDDELELSE AF UNDERSØGELSESPÅBUD | 35 |
| 7.1.1 Proportionalitetsvurderingen | 35 |
| 7.1.2 Krav til påbuddets form og indhold | 36 |
| 7.1.3 Kommunen vurderer om undersøgelsespåbuddet er opfyldt | 37 |
| 7.2 TEKNISKE KRAV TIL UNDERSØGELSEN | 38 |
| 7.2.1 Jordprøver | 38 |
| 7.2.2 Grundvandsprøver | 39 |
| 7.2.3 Poreluftprøver | 40 |
| 7.2.4 Undersøgelsens omfang | 42 |
| 7.3 RISIKOVURDERING AF DEN FUNDNE FORURENING | 47 |
| 7.3.1 Bagatelgrænse for restforurening med oliekomponenter | 47 |
| 7.3.2 Risikovurdering | 50 |
| 7.4 FORSLAG TIL AFHJÆLPENDE FORANSTALTNINGER | 53 |

| | | |
|-----------|---|-----------|
| 7.4.1 | Retablering | 54 |
| 8 | AFHJÆLPENDE FORANSTALTNINGER | 55 |
| 8.1 | MEDDELELSE AF OPRENSNINGSPÅBUD | 55 |
| 8.1.1 | Proportionalitetsvurdering | 55 |
| 8.1.2 | Krav til påbuddets form og indhold | 60 |
| 8.1.3 | Kommunen vurderer om oprensningsspåbuddet er opfyldt | 62 |
| 8.2 | TEKNISK FREMGANGSMÅDE VED AFHJÆLPNING | 63 |
| 8.2.1 | Gravesager | 63 |
| 8.2.2 | In-situ oprensninger | 65 |
| 8.2.3 | Indeklimaforanstaltninger | 66 |
| 8.2.4 | Særlige forhold vedrørende forurening under bygning | 67 |
| 8.2.5 | Monitering af forurening | 69 |
| 8.2.6 | Retablering | 71 |
| 8.2.7 | Den afsluttende rapport | 71 |
| 9 | AFSLUTNING AF SAGEN | 73 |
| 10 | KLAGE OG SØGSMÅL | 75 |
| 11 | DEN ØKONOMISKE BYRDE | 77 |
| 11.1 | HVEM BETALER? | 77 |
| 11.2 | FORSIKRINGSDÆKNING | 78 |
| 11.3 | UDGIFTER TIL AKUTTE FORANSTALTNINGER | 78 |
| 11.4 | UDGIFTER TIL LOVLIGT PÅBUDTE UNDERSØGELSER, DER IKKE AFSLØRER EN FORURENING | 79 |
| 11.5 | UDGIFTER TIL RETABLERING | 79 |
| 11.6 | SAMSPILLET MED BYGNINGSFORSIKRINGEN | 80 |
| 12 | REFERENCER | 83 |

Bilag:

1. Typer af tankanlæg
2. Typiske årsager til forurening fra villaolietanke
3. Forebyggelse af skader
4. Besigtigelseskema
5. Paradigme, undersøgelsespåbud inkl. klagevejledning
6. Paradigme, oprensningsspåbud inkl. klagevejledning

Forord

Arbejdet med denne vejledning er igangsat på baggrund af drøftelser med Kommunernes Landsforening og Energi- og Olieforum samt den erfaring, der er opnået siden reglerne i jordforureningslovens §§ 48 og 49 om undersøgelse og oprensning af forurening fra villaolietanke trådte i kraft.

Kammeradvokaten og Dansk Miljørådgivning A/S (DMR) har ydet Miljøstyrelsen faglig bistand ved udarbejdelsen af vejledningen.

Arbejdet med vejledningen har været fulgt af en gruppe bestående af Kommunernes Landsforening, Energi- og Olieforum, Oliebranchens Miljøpulje og Videncenter for Jordforurening. Følgegruppen har bidraget med mange forslag og konstruktiv kritik.

Derudover har en brugergruppe bestående af medarbejdere i kommuner givet et værdifuldt bidrag ved at gennemgå og kommentere udkast til vejledningen ud fra en bruger-synsvinkel, og der har været afholdt et dialogmøde, hvor et bredt udsnit af aktører med interesse og viden indenfor området kom med input til arbejdet.

1 Indledning

1.1 Formål

Denne vejledning skal være en hjælp ved håndteringen af undersøgelse og oprensning af forurening fra villaolietanke. Det er vejledningens formål at styrke grundlaget for håndteringen samt lette sagsgangen på området, således at det bliver nemmere og hurtigere for kommunerne at træffe afgørelser, der hviler på et ensartet grundlag. Vejledningen redegør derfor for såvel administrative som tekniske aspekter af, hvordan forureninger fra villaolietanke håndteres.

Redegørelsen for de administrative aspekter har til formål at skabe større klarhed ved fortolkningen af regelgrundlaget og være en hjælp ved tilrettelæggelsen af sagsbehandlingen.

Redegørelsen for de tekniske aspekter har til formål at skabe større klarhed om fremgangsmåden og kravene til niveauet for undersøgelse og oprensning. Redegørelsen for de tekniske aspekter er understøttet af resultater fra to tekniske udviklingsprojekter, hvor erfaringerne med villaolietanksagerne er analyseret /7,8/. Resultaterne af projekterne er bl.a. inddraget i beskrivelsen af risikovurderingen, hvor erfaringerne er med til at nuancere risikobilledet.

Vejledningen retter sig til de kommunale medarbejdere, der behandler sager om forurening fra villaolietanke, rådgivere og andre, der beskæftiger sig professionelt med denne type sager samt ejere af villaolietanke.

1.2 Brug af vejledningen

Vejledningen er afgrænset til sager, der hører under jordforureningslovens § 48, dvs. påbud om undersøgelse og oprensning af forureninger fra villaolietanke. De tekniske og administrative forhold ved andre typer olieforureninger kan adskille sig fra denne type sager, og derfor kan vejledningen ikke nødvendigvis anvendes direkte på andre typer sager end § 48 sager.

Oprydningsskema og oprydningsskema for den offentligt finansierede indsats er tidligere beskrevet i følgende vejledninger fra Miljøstyrelsen:

- Vejledning nr. 6, 1998 - Oprydning på forurenede lokaliteter – Hovedbind /1/
- Vejledning nr. 7, 1998 - Oprydning på forurenede lokaliteter – Appendiks /1/
- Vejledning nr. 13, 1998 - Prøvetagning og analyse af jord /2/
- Vejledning nr. 11, 1998 - Branchevejledning for benzin- og olieforurenede grunde /3/

Disse vejledninger med senere tilføjelser og korrektioner er fortsat gældende.

Denne vejledning, der beskriver forholdene ved undersøgelse og oprensning af forurening fra villaolietanke, kan således betragtes som en uddybning og præcisering af de særlige forhold, der gør sig gældende, når der er tale om forurening fra villaolietanke.

Det bemærkes, at udgangspunktet ved fastsættelsen af oprensningsomfanget ved påbud efter § 48 ikke er det samme som beskrevet i de tidligere vejledninger, 6, 7, 11 og 13/1998. I de tidligere vejledninger er fastsættelsen af oprensningsomfanget baseret på, at der er tale om en offentlig indsats efter jordforureningsloven. Ved den offentlige indsats er udgangspunktet, at den forurening, som udgør en aktuel trussel mod sundhed eller grundvand, skal afværges.

Oprensningsomfanget efter § 48 er i udgangspunktet mere omfattende end det er beskrevet i de tidligere vejledninger, herunder navnlig vejledning nr. 6 /1/.

Ved påbud efter § 48 er udgangspunktet, at den hidtidige tilstand på ejendommen, dvs. at tilstanden, før forureningen indtraf, skal genoprettes (genopretningsprincippet).

Udgangspunktet er derfor, at forureningen skal fjernes. Det følger dog af Koldingdommen¹, at proportionalitetsprincippet indebærer, at forureningen – uafhængigt af omkostningernes størrelse – som udgangspunkt ikke kan påbydes fjernet, hvis der foreligger en høj grad af sikkerhed for, at den hverken aktuelt eller i fremtiden indebærer en miljø- eller sundhedsmæssig risiko. For at der kan gives et påbud om oprensning, skal der være en miljø- eller sundhedsmæssig begrundelse for foranstaltningen.

Vejledningen tager udgangspunkt i, at undersøgelser og oprensning af forurening fra villaolietanke udføres således, at denne høje grad af sikkerhed opnås.

Vejledningen er disponeret således:

- Der er først – i vejledningens kapitel 2 – en kort introduktion til jordforureningslovens regler om villaolietanke. Kapitlet giver en kort oversigt over indholdet i §§ 48 og 49. Kommunens kompetence og hvem der er påbudsadressat efter bestemmelserne klarlægges.
- Kapitel 3 giver en oversigt over sagens behandling, herunder de forskellige sagstyper og de særlige forureningsforhold ved forurening fra villaolietanke. Hvordan det typiske sagsforløb kan foregå er gengivet i et flowdiagram.
- Vejledningens kapitel 4-9 giver en uddybende beskrivelse af sagens behandling, fra konstatering af en forurening til afslutningen af sagen.
- I kapitel 10 findes en beskrivelse af reglerne om klage og søgsmål.
- I kapitel 11 beskrives de økonomiske forhold – dvs. spørgsmålene om hvem der betaler og forholdet til forsikringsdækning.
- Det sidste kapitel – kapitel 12 – er en referencesamling.

Derudover er der knyttet en række bilag til vejledningen:

- Bilag 1 giver en oversigt over typer af tankanlæg.
- Bilag 2 angiver de typiske årsager til forurening fra villaolietanke.
- Bilag 3 beskriver, hvordan skader forebygges.
- Bilag 4 indeholder et eksempel på et besigtigelseskema, der kan anvendes ved kommunens besigtigelse af forureningen.
- Bilag 5 indeholder et paradigme, der kan anvendes ved meddelelse af et undersøgelsespåbud.

¹ Sag nr. 55/2004 afsagt af Højesteret den 30. juni 2005.

- Bilag 6 indeholder et paradigme, der kan anvendes ved meddelelse af et oprensingspåbud.

Vejledningen er disponeret, så den med fordel kan anvendes som et opslagsværk. Med udgangspunkt i flowdiagrammet i kapitel 3 er det muligt at slå op i det relevante kapitel i forhold til, hvilken fase sagen er i.

2 Jordforureningslovens regler om villaolietanke

Jordforureningslovens regler om undersøgelse og oprensning af forurening fra villaolietanke findes i lovens §§ 48 og 49.

§ 48 fastsætter, hvornår der kan meddeles et påbud (hvilke betingelser skal være opfyldt), hvem der har kompetencen til at meddele et påbud, hvem der er påbudsadressat og hvilke typer påbud, der kan meddeles.

§ 48 indebærer som udgangspunkt, at ejeren af villaolietanken har ansvaret for enhver konstateret forurening fra tanken, uanset hvordan og hvornår forureningen er sket, og uanset hvem der ejede tanken, da forureningen skete (ubetinget tankejeransvar).

For at sikre villaolietankens ejer, der typisk er en privatperson, mod de omfattende økonomiske konsekvenser af forureningsansvaret, er det i § 49 fastsat, at ejeren af villaolietanken har pligt til at tegne en forsikring, der dækker ansvaret. § 49 fastsætter også de nærmere retningslinjer for denne forsikringspligt.

Olieselskaberne i Danmark og Topdanmark Forsikring A/S har i fællesskab oprettet en forsikringsordning, der indebærer, at oliekunder samtidig med deres køb af fyringsolie fra danske leverandører også køber en forsikring af deres tank, der dækker forsikringspligten efter §§ 48 og 49.

2.1 Kommunens kompetence

Det er ifølge jordforureningslovens § 48, stk. 1, jf. § 39 kommunalbestyrelsen (kommunen), der har kompetencen til at træffe afgørelse om meddelelse af påbud.

Kommunen kan efter § 48, stk. 1 meddele påbud om undersøgelse af en forurenings tilstedeværelse, omfang og karakter mv. (undersøgelsespåbud) og påbud om afhjælpning af en forurening (oprensningspåbud). Efter § 48, stk. 5, 1. pkt. kan kommunen endvidere meddele påbud om at tåle sådanne foranstaltninger (tålepåbud). Efter jordforureningslovens § 55, 2. pkt. har kommunen mulighed for at bestemme, at et påbud skal efterkommes straks. Se nærmere om strakspåbud i kapitel 4.6.

Kommunen kan meddele et **undersøgelsespåbud**, når der er behov for at få oplysninger og udføre undersøgelser, som har betydning for vurderingen af afhjælpende eller forebyggende foranstaltninger vedrørende en eventuel forurening. Hvad undersøgelsespåbuddet kan indeholde er nærmere fastlagt i jordforureningslovens § 40, stk. 1.

Uddrag af § 48, stk. 1, og § 40, stk. 1:

§ 48. For olieforureninger [...] kan miljømyndigheden meddele ejere [...] af olietanke, påbud om afgivelse af oplysninger og udførelse af undersøgelser som omhandlet i § 40, stk. 1 [...].

§ 40. [...] Forureneren kan [...] påbydes at

- 1) foretage prøvedtagning, analyser og måling af stoffer og lign. med henblik på at klarlægge årsagerne til eller virkningerne af en stedfunden forurening samt forureningens art og omfang og
- 2) klarlægge, hvordan følgerne af forurening afhjælpes eller forebygges.

Kommunen kan meddele et **oprensningspåbud**, når der er behov for at fjerne den konstaterede forurening og genoprette den hidtidige tilstand eller foretage tilsvarende afhjælpende foranstaltninger.

Uddrag af § 48, stk. 1:

For olieforureninger [...] kan miljømyndigheden meddele ejere [...] af olietanke påbud om [...] at fjerne den konstaterede forurening og genoprette den hidtidige tilstand eller foretage tilsvarende afhjælpende foranstaltninger.

Hvis ejeren af villaolietanken ikke har rådighed over den forurenede ejendom (fx en nabogrund) kan kommunen meddele et **tålepåbud** til ejeren af den forurenede ejendom om at tåle at undersøgelser, oprydningen, eller at andre foranstaltninger gennemføres, jf. jordforureningslovens § 48, stk. 5, 1. pkt.

Uddrag af § 48, stk. 5:

Hvis ejeren af olietanken ikke har rådighed over den forurenede ejendom, kan miljømyndigheden meddele påbud til den, der har rådighed over ejendommen, om at tåle, at undersøgelser, oprydningen eller andre foranstaltninger gennemføres. Dette påbud er bindende over for den, der til enhver tid har rådighed over den forurenede ejendom.

I disse situationer skal kommunen således udstede to påbud: Et til tankeejeren om at foretage undersøgelser eller oprensning af den forurenede ejendom og et til ejeren af den forurenede ejendom om, at vedkommende skal tåle undersøgelser eller oprensning (tålepåbud).

Kommunen skal være opmærksom på, at et tålepåbud kan være så indgribende, at det udgør et ekspropriativt indgreb efter grundlovens § 73. stk. 1. Hvornår et tålepåbud vil være ekspropriativt, må vurderes efter et skøn over, hvor tungtvejende begrundelsen for påbuddene om undersøgelse og oprensning er i den konkrete forureningssag, og hvor indgribende gennemførelsen af påbuddene er for ejeren af naboejendommen. Et tålepåbud skal naturligvis også opfylde proportionalitetsprincippet.

Et tålepåbud kan, som det var tilfældet i Gedser-sagen², indebære, at bygninger/beboelseshuse skal nedrives og udenomsarealer/haver opbrydes for at blotlægge forureningen med henblik på oprensning. Sådanne indgreb ville normalt uden videre udgøre ekspropriation, men tålepåbud skal ledsages af en pligt til at retablere forholdene, jf. § 48, stk. 4. Samtidig hjemler jordforureningslovens § 76 erstatning for eventuelle skader, som tankeejeren påfører anden mands ejendom i forbindelse med undersøgelsen eller oprensningen. Disse to forhold bevirker, at indgrebet er mindre indgribende, end det ellers ville være. Modsat kan omfattende, meget langvarige undersøgelser og oprensninger, eller hvis naboen har særlige interesser i at bevare forholdene på ejendommen, fx hvis bygningerne er fredede eller bevaringsværdige, eller der drives en virksomhed på ejendommen, som ikke umiddelbart kan flyttes, tale for at anse påbuddet som ekspropriativt. At tankeejeren ikke er forsikringsdækket kan også få betydning for vurderingen af,

² Miljøklagenævnets afgørelse af 7. september 2007, MAD 2007, side 1541.

om påbuddet er ekspropriativt, da naboen i sådanne tilfælde udsættes for en risiko for, at tankejereren ikke opfylder sin forpligtelse til at sørge for retablering.

Forureninger fra villaolietanke må som hovedregel anses for et forhold, som kommunen efter loven er forpligtet til at føre tilsyn med og gribe ind overfor, jf. jordforureningslovens § 65. Pligten til at gribe ind gælder uanset, hvordan kommunen har fået kendskab til en forurening, dvs. uanset om kommunen har modtaget en underretning/anmeldelse af en forurening, eller om kommunen på anden måde er blevet bekendt med en forurening.

Det må dog antages, at kommunen kan undlade at udstede et påbud, såfremt det vurderes, at forholdet har underordnet betydning, jf. jordforureningslovens § 67, stk. 2. Dette må forudsætte, at kommunen umiddelbart kan vurdere, at der ikke er nogen risiko for menneskers sundhed eller miljøet hverken aktuelt eller i fremtiden. § 67, stk. 2 finder dermed anvendelse i tilfælde, hvor kommunen bliver opmærksom på et forhold ved tilsyn eller ved modtagelse af en anmeldelse, og anser forholdet for at være af underordnet betydning. § 67, stk. 2 finder således anvendelse forinden kommunen overhovedet har overvejet at anvende en påbudsbestemmelse.

Kommunens afgørelse efter § 67, stk. 2 kan ikke påklages til anden administrativ myndighed, jf. bestemmelsens stk. 3.

Har kommunen vurderet om betingelserne for at udstede et påbud efter § 48, stk. 1 er opfyldt, men finder at betingelserne ikke er opfyldt, træffes der afgørelse om ikke at udstede et påbud efter § 48, stk. 1.

En eventuel afgørelse af, at der i en given sag ikke skal udstedes påbud om undersøgelse eller oprensning efter § 48, stk. 1, skal træffes på et sagligt grundlag. Der kan ikke efter jordforureningsloven lægges vægt på fx tankejerens økonomiske formåen. Der kan heller ikke lægges vægt på, om tankejereren er forsikringsdækket, jf. § 49, stk. 2. § 48, stk. 2, 2. pkt., må antages udtømmende at gøre op med, hvornår tankejerens forsikringsforhold har betydning for påbuddets udstedelse.

Hvis en kommune træffer afgørelse om ikke at udstede påbud efter § 48, stk. 1, vil afgørelsen kunne påklages til Miljøklagenævnet. Se nærmere om klage i kapitel 10.

2.2 Påbudsadressaten

Et påbud om undersøgelse eller oprensning efter jordforureningslovens § 48, stk. 1, skal meddeles den, der på tidspunktet for udstedelsen af påbuddet er ejer af den pågældende olietank, hvorfra forureningen antages at stamme (tankejereren), jf. § 48, stk. 1.

Det er uden betydning, om den nuværende ejer af tanken også var ejer, da forureningen indtrådte. Det er også uden betydning, om tankejereren kan betale for oprensningen, herunder om vedkommende fx er insolvent, under konkurs eller lign. Påbuddet skal også i disse tilfælde meddeles til tankejereren.

Påbud efter § 48, stk. 1 kan ikke meddeles andre, herunder fx lejeren eller brugeren af tanken, uanset om disse konkret har været skyld i den konstaterede forurening. Disse kan eventuelt forpligtes til at betale for

oprensningen efter andre regler i jordforureningsloven eller olietankbekendtgørelsen /4/. Påbuddet kan heller ikke meddeles til fx tankejerens forsikringselskab.

I de tilfælde, hvor ejeren af en ejendom har leaset olietanken, eksempelvis af det selskab der leverer olie, er der ikke sammenfald mellem bruger og tankejereren. I dette tilfælde er det forsat tankejereren, der er adressat for påbuddet, dvs. leasingselskabet.

Påbud skal også meddeles til tankejereren, selvom denne ikke har rådighed over den forurenede ejendom, jf. § 48, stk. 4. Dette kan fx være tilfældet, hvis olieforureningen fra tanken har bredt sig til en naboejendom. I sådanne tilfælde kan ejeren af naboejendommen meddeles et tålepåbud, jf. § 48, stk. 5. Se nærmere om tålepåbud i afsnittet om kommunens kompetence ovenfor.

Det bemærkes, at et senere ejerskifte ikke medfører, at der skal udstedes et nyt påbud, ligesom den oprindelige påbudsadressat også er adressat for senere afgørelser, såvel i forhold til at påbuddet efterkommes som eventuelle yderligere påbud i forhold til den oprindeligt konstaterede forurening.

3 Sagens behandling

3.1 Særlige forureningsforhold

Undersøgelser af forureninger, der hidrører fra villaolietanke, adskiller sig overordnet set fra fx undersøgelser i forbindelse med den offentlige indsats ved, at:

- der, allerede inden undersøgelsen foretages, er kendskab til, at ejendommen rent faktisk er forurenet, og ofte, til hvornår forureningen er sket,
- der er tale om en helt veldefineret forureningstype (mineralolie),
- der typisk er et godt kendskab til, hvor forureningen er sket på ejendommen (hot-spot),
- forureningssituationen i jordmiljøet vil i hovedparten af sagerne ikke være i en stabil ligevægt, da der i disse sager er tale om en nylig opstået eller eventuelt pågående forurening,
- der kan være behov for en hurtig afhjælpningsindsats for at mindske skaden eller begrænse forureningsudbredelsen.

Disse særlige forhold ved forurening fra villaolietanke bør tages i betragtning ved fastlæggelse af forureningsundersøgelserne. Dog vil der være tilfælde, hvor forureningen er foregået over længere tid som siveforurening, og forholdene derfor vil være anderledes end ovenfor beskrevet.

Da forureningerne typisk ikke har haft en længere periode til at sprede sig i og forureningsstedet (hot-spot) er relativt veldefineret, vil det således ofte være relativt let at vurdere, hvilket udstyr der mest hensigtsmæssigt skal anvendes til at foretage undersøgelsen, såfremt forureningen ikke umiddelbart kan afgrænses ved udførelse af håndboringer. Borearbejdet i forbindelse med undersøgelserne vil ofte blive foretaget med kran eller minirig, da dette ofte af adgangsmæssige hensyn vil være det mest hensigtsmæssige. Herudover kan der anvendes håndgravning og rende-graver.

I de tilfælde, hvor forureningen lige er sket, og der er tale om en forurening af en vis størrelse, kan forureningen i den indledende undersøgelsesfase være mobil som fri fase. Der er således tale om et dynamisk forureningsbillede, hvor forureningen, især umiddelbart efter spildtidspunktet, er under udvikling. Man bør derfor være opmærksom på, at der umiddelbart efter spildet kan træffes meget høje forureningskoncentrationer i jord, grundvand og poreluft, der ikke er repræsentative for den faktiske forurenings-situation, såfremt den fri fase efterfølgende bliver fjernet ved oppumpning og/eller opgravning. Der bør derfor tages højde for dette ved udarbejdelsen af risikovurdering, så nye grundvands- og poreluftprøver, sammen med udtagne jordprøver af forureningen fra undersøgelses- og oprensningsfasen, som repræsenterer det reelle stabiliserede forureningsniveau, anvendes til udarbejdelse af risikovurderingen.

I sager med grundvandsforurening fra oliespild kan forureningen sprede sig yderligere i undersøgelsesperioden. Det kan derfor være nødvendigt at udføre filtersatte boringer i flere omgange for at afgrænse forureningen og udtage

grundvandsprøver i flere omgange fra de samme filtre for at følge udviklingen i koncentrationsniveauet. En tidsmæssig udvikling i grundvandskoncentrationerne og/eller spredning af forureningen kan desuden få betydning for indeklimaet i bygninger over forureningsfanen. Dette kan betyde, at der skal udtages nye eller flere poreluftmålinger for at dokumentere om forureningen udgør et indeklimaproblem.

Tilsvarende skal man i forbindelse med oprensningsfasen være opmærksom på, at forureningsomfanget (vertikal og horisontal udbredelse), kan have ændret sig i forhold til undersøgelsesfasen. Dette gælder især hvis forureningen indeholder mobil fri fase af olieprodukt, og hvis der er en længere periode mellem undersøgelsen og oprensningen. Det kan derfor være hensigtsmæssigt, at oprensningerne igangsættes hurtigst muligt. Er den mellemliggende periode lang, kan der udføres kontrolboringer for at verificere forureningsudbredelsen inden oprensningen igangsættes, så der ikke opstår problemer i forbindelse med gravearbejdet som følge af, at forureningen har spredt sig anderledes end forudsat ved undersøgelsen.

3.2 Sagstyper

I forbindelse med gennemførelse af forureningsundersøgelser har det vist sig, at sager om forurening fra villaolietanke kan inddeles i følgende typer³:

- Sager, hvor det er uproblematisk at foretage en oprensning af forureningen i forbindelse med undersøgelsen (ca. 75 % af sagerne).
- Sager, hvor oprensning ikke kan foretages i forbindelse med undersøgelsen. (ca. 25 % af sagerne).

Det er således langt de fleste sager, hvor der med fordel kan foretages en oprensning af forureningen i forbindelse med undersøgelsen.

Da det ofte kan være vanskeligt for kommunen umiddelbart at vurdere, hvilken sagstype der er tale om, bør kommunen i undersøgelsespåbuddet give påbudsadressaten mulighed for, på eget initiativ og risiko, at kunne fjerne hele eller dele af forureningen i forbindelse med undersøgelsen.

På denne måde kan sagsforløbet afkortes og ejeren af den forurenede ejendom sikres den hurtigst mulige oprensning til ofte lavere omkostninger.

Det anbefales, at en oprensning i forbindelse med undersøgelsen sker i tæt samarbejde og dialog parterne imellem, for at sikre at oprensningens omfang og dokumentationen heraf er tilstrækkelig til at et senere påbud om yderligere oprensning ikke bliver nødvendigt.

3.3 Det typiske sagsforløb - flowdiagram

Et typisk sagsforløb starter med, at tankeejeren eller eventuelt en tredje part **konstaterer**, at olietanken eller rørledningen er utæt.

³ Fordelingen af sagstyperne er oplyst af forsikringsselskabet/OM (Oliebranchens Miljøpulje) og dækker over visse regionale forskelle.

Kommunen **besigtiger** herefter forureningen og kan, hvis det er nødvendigt, eventuelt udstede et påbud til tankejereren om straks at træffe foranstaltninger til hindring af yderligere udbredelse.

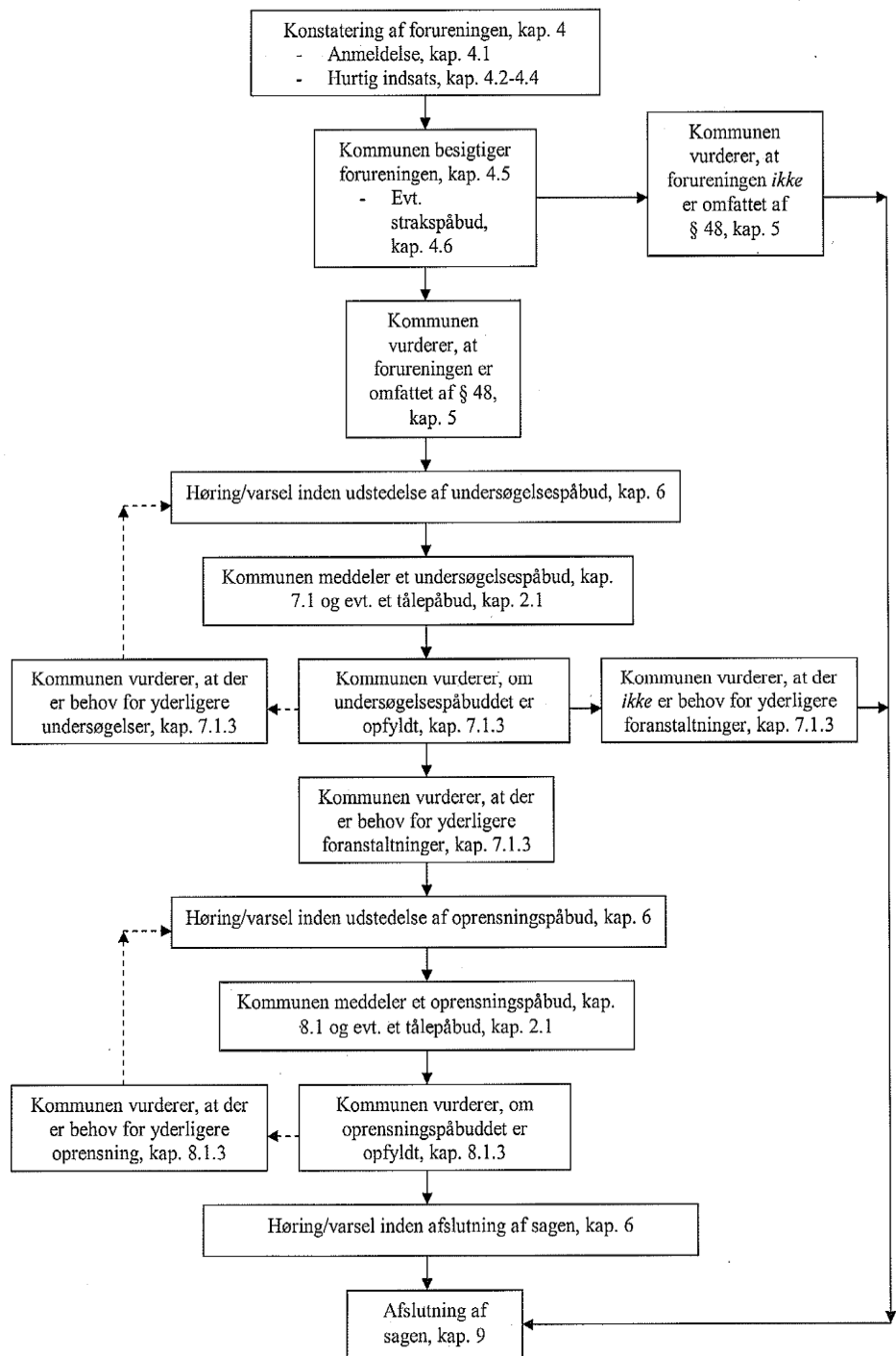
Hvis betingelserne herfor er opfyldte, udsteder kommunen **påbud til tankejereren om at undersøge** forureningen.

En forureningsundersøgelse munder ud i en afgrænsning af forureningen i jord (og eventuelt grundvand) og en risikovurdering af den fundne forurening. Såfremt risikovurderingen ikke med høj grad af sikkerhed viser, at forureningen ikke udgør en risiko for sundhed eller miljø, skal undersøgelsen endvidere indeholde et forslag til oprensning eller tilsvarende afhjælpende foranstaltninger.

Har påbudsadressaten i forbindelse med undersøgelsen oprenset forureningen, kan sagen afsluttes, hvis kommunen vurderer, at forureningen er fjernet eller at forureningen ikke længere udgør en risiko for sundhed eller miljø.

Viser undersøgelsen, at der er en forurening, som ikke med høj grad af sikkerhed kan afvises at udgøre en risiko for sundhed eller miljø, skal kommunen vurdere, hvorvidt der skal udstedes et **påbud til tankejereren om oprensning** af forureningen.

Hvordan man typisk kommer mest hensigtsmæssigt igennem et sagsforløb fra konstateringen til afslutningen af sagen er skitseret i flowdiagrammet i figur 3.1. nedenfor. De enkelte trin i sagens behandling er uddybet i vejledningens følgende kapitler, og der er derfor i flowdiagrammet angivet de kapitler, hvor man finder den relevante information om det enkelte trin.



Figur 3.1: Flowdiagram over det typiske sagsforløb.

4 Konstatering af forureningen

Det fremgår af de registrerede sager hos det forsikringselskab, der dækker tankejerens udgifter og forestår de praktiske tiltag i forbindelse med undersøgelse og oprensning påbudt efter jordforureningslovens § 48, stk. 1 (p.t. Topdanmark Forsikring A/S) og Oliebranchens Miljøpulje, at olieforurening typisk konstateres ved, at man har kunnet lugte eller se tegn på olie i boligen eller ved tanken.

I boligen er forureningsårsagen oftest en utæt rørledning, som lækker over en periode, indtil olieforureningen får et omfang, hvor det kan lugtes eller eventuelt begynder at trænge op i murværk, hvor man kan se misfarvning på gulv eller væg. Der har også været en del sager, hvor forureningen stammer fra en utæt slange til fyret, som har lækkeret olie ud på gulvet.

I tilfælde med utætte tanke opdages det typisk ved, at underlaget i form af fliser eller betonlag bliver oliebevædet og misfarvet, eller at der er lugt af olie fra jorden under tanken. Ved flere sager er der tale om, at det er chaufføren, som i forbindelse med påfyldning af tanken opdager, at der er en utæthed ved tanken.

Driftsforstyrrelser på tanken har også givet anledning til, at tankejer eller eventuelt en tilkaldt oliefyrstekniker opdager, at der er en utæthed på rørledningen, eller at tanken er sprunget læk, og der ikke er mere olie i tanken.

4.1 Anmeldelse

Når en forurening konstateres, er der efter miljøbeskyttelseslovens § 21 og § 71, stk. 1, en pligt til at henvende sig til kommunen. En undladelse heraf kan medføre bøde, jf. miljøbeskyttelseslovens § 110, stk. 1, nr. 7.

Efter § 21 skal ejere og brugere af fast ejendom straks underrette tilsynsmyndigheden, hvis de konstaterer forurening af ejendommens jord eller undergrund.

Efter § 71, stk. 1 skal den, som er ansvarlig for forhold eller indretninger, som kan give anledning til forurening, i tilfælde af væsentlig forurening eller overhængende fare for væsentlig forurening straks underrette tilsynsmyndigheden.

Når forureningen anmeldes til kommunen er der ofte tale om et pågående eller akut opstået oliespild, hvor en mobil fri oliefase måske stadig breder sig i jordmiljøet. Det kan være et spørgsmål om få timer eller dage, før forureningen breder sig til fx en å eller ind under en bolig. En hurtig indsats kan begrænse konsekvenserne for både miljøet og grundejer samt reducere omkostningerne til at oprense forureningen.

Kommunen bør derfor straks efter modtagelse af en anmeldelse vurdere, om der kan være tale om en akut situation med behov for en hurtig indsats. Se nærmere om kommunens og tankejerens forpligtelse til at foretage afværge og skadesbegrænsning i afsnit 4.2 og 4.3 nedenfor.

Det vil være hensigtsmæssigt, at kommunen gør tankejeeren opmærksom på, at der også skal ske anmeldelse til forsikringsselskab (p.t. Topdanmark Forsikring A/S), og at kommunen straks underretter forsikringsselskabet om, at der er anmeldt en olieforurening fra en villaolietank. I så fald kan forsikringsselskabet vurdere, hvorvidt det er hensigtsmæssigt at forsikringsselskabet igangsætter en skadesbegrænsning. Alle involverede parter i sagen (tankejer, grundejer, kommunen, miljøet og forsikringsselskabet) har en fælles interesse i, at der foretages en hurtig og kvalificeret skadesbegrænsende indsats. Se nærmere om forsikringsselskabets skadesbegrænsning i afsnit 4.4 nedenfor.

Hvis det er nødvendigt for at indhente oplysninger til brug for vurderingen af, om forureningen er omfattet af jordforureningslovens § 48, bør kommunen desuden hurtigst muligt besigtige forureningen.

I forbindelse med anmeldelsen og/eller besigtigelsen bør kommunen klarlægge hændelsesforløbet og herunder:

- Hvad der er sket og hvornår.
- Hvordan forureningen er konstateret.
- Hvornår tanken/oliefyret sidst har været i brug.
- Hvornår der sidst blev påfyldt olie på tanken og hvorfra.
- Hvor meget olie vurderes der spildt.
- Hvem, der er tankejer, og om tankejeeren også er bruger og grundejer.
- Hvornår tanken er etableret.

For at sikre sig, at alle relevante oplysninger indhentes, kan kommunen med fordel anvende besigtigelseskemaet i bilag 4.

Kommunen skal være opmærksom på, at kommunen efter jordforureningslovens § 70 har pligt til at underrette regionen, når kommunen modtager en underretning om forurening.

4.2 Kommunens pligt til akut indsats

Jordforureningsloven § 68, stk. 2, indeholder en pligt for kommunen til uden påbud at gribe ind og foretage de nødvendige foranstaltninger i de tilfælde, hvor der er alvorlig fare for sundheden, og i de tilfælde, hvor øjeblikkelige indgreb er påkrævet for at afværge væsentlig forurening eller forureningens udbredelse.

Efter bestemmelsen skal kommunen iværksætte afværgeforanstaltninger uden påbud, når der foreligger overhængende alvorlig fare for sundhed eller større forurening. Bestemmelsen medfører således både en pligt og en ret for kommunen til at afværge betydelig fare. Bestemmelsen omfatter de akutte forureninger og har et snævert anvendelsesområde.

Det er kommunen og/eller det kommunale beredskab, der skal vurdere, om der er behov for at iværksætte en akut afværgeindsats. I de tilfælde, hvor der er behov for en akut afværgeindsats, skal kommunen via beredskabet sikre, at forureningens skadevirkninger begrænses hurtigst muligt.

Der kan typisk være tale om følgende akutte afværgeforanstaltninger:

- Tømning af en utæt tank for indhold af mineralolie.
- Fjernelse af fri fase af olieprodukt eller udlægning af olieabsorberende materiale til opugning af olie, hvis spildet er sket på udendørs belægning, eller en decideret opugning af eventuelt fri oliephase.
- Ved risiko for nærliggende overfladevand kan der evt. udlægges flydespærre.
- Ved indendørs forureninger, fx hvor spildet er sket ved en utæt rørledning, kan der foretages fjernelse af fri oliephase fra gulv og udlægning af olieabsorberende materiale.

4.3 Tankejerens pligt til afværge og skadesbegrænsning

Tankejeren har efter miljøbeskyttelsesloven § 71, stk. 2 i tilfælde af væsentlig forurening eller overhængende fare for væsentlig forurening pligt til straks at forhindre yderligere udledning af forurenende stoffer mv. eller afværge den overhængende fare for forurening.

Pligten er begrænset, således at den alene indebærer en forpligtelse til at gøre, hvad der øjeblikkeligt er påkrævet, og samtidigt umiddelbart er praktisk muligt i forhold til at afværge faren eller forhindre yderligere forurening. Er der fx hul i tanken og olien strømmer ud, har tankejeren pligt til straks at tætte hullet eller stille en beholder, der kan opsamle olien, under hullet.

En undladelse af at afværge som forudsat kan medføre bøde, jf. miljøbeskyttelseslovens § 110, stk. 1, nr. 17.

Tankejeren kan ønske at foretage en frivillig oprensning ud over skadesbegrænsningen, inden kommunen har udstedt et påbud. Der kan forekomme situationer, hvor tankejer af særlige årsager ønsker at fjerne forureningen omgående. Kommunens eventuelle senere meddelelse af påbud er ikke til hinder for dette. Tankejer skal blot være opmærksom på, at han efterfølgende kan blive mødt med et påbud, og at forsikringsselskabet ikke nødvendigvis dækker udgifterne ved en frivillig oprensning foretaget af tankejeren selv.

4.4 Forsikringsselskabets skadesbegrænsning

Når kommunen har underrettet forsikringsselskabet om, at der er anmeldt en forurening fra en villaolietank, vil forsikringsselskabet ofte ønske at gennemføre en hurtig skadesbegrænsning.

Forsikringsselskabet har til dette formål etableret et landsdækkende beredskab, der med dags varsel kan iværksætte de relevante tiltag. Der kan typisk være tale om følgende akutte afværgeforanstaltninger:

- Etablering af pumpebrønd eller afskærende dræn til hindring af forurenings-spredning på grundvandet, typisk hvis der er overfladenært grundvand og fri oliephase.

- Fjernelse af jordforureningens hot-spot, typisk hvis denne indeholder fri fase af olieprodukt, for at mindske forureningsspredningen, herunder spredningen af den fri fase. I nogle sager kan forureningen samtidig bortgraves fuldstændigt.
- Etablering af indeklimasikring, fx ved etablering af ventilation under gulv, opsætning af luftrensere eller forsegling af rum nær spildstedet.

Forsikringselskabets skadesbegrænsning kan ofte medvirke til at reducere omfanget af en efterfølgende forureningsundersøgelse og oprensning.

Dette gælder naturligvis i særlig grad, hvis det viser sig, at forurening straks kan bortgraves. Ligeledes kan en hurtig afskæring af forureningsspredning med fri fase mod en bygning betyde, at en kompliceret oprensning under bygningen kan undgås. Endelig kan forureningsundersøgelsen udføres mere effektivt og præcist via udtagning af jordprøver i gravefronter, udførelse af vandrette borer ind under bygningers fundamenter og en effektiv lokalisering af mulige underjordiske spredningsveje.

En hurtig indsats kan samtidig imødekomme grundejers forventning om, at både kommunen og forsikringselskabet har fokus på at løse den opståede forureningssag.

4.5 Kommunens besigtigelse

Hvis det er nødvendigt at indhente oplysninger til brug for vurderingen af, om forureningen er omfattet af jordforureningslovens § 48, bør kommunen hurtigst muligt besigtige forureningen.

Hvis det ikke allerede ved anmeldelsen står klart, hvorvidt der er behov for en hurtig afværge eller skadesbegrænsende indsats, må kommunen vurdere dette ved besigtigelsen.

Ved indhentning af de yderligere oplysninger, der er nødvendige for vurderingen af, om forureningen er omfattet af § 48, skal kommunen have mulighed for, hvor dette ikke er umiddelbart klart, at undersøge, om forureningen stammer fra olietanken, hvem der ejer tanken osv.

Kommunen kan bede ejeren af en ejendom om at afgive oplysning, jf. jordforureningslovens § 72. Det er dog alene de oplysninger, som ejeren er i besiddelse af, der kan kræves udleveret. At afgive oplysninger til brug for vurderingen af forureningen kan derfor ikke udstrækkes til også at omfatte udgifter til fx trykprøvninger.

For at sikre sig, at alle relevante oplysninger indhentes, kan kommunen med fordel anvende besigtigelseskemaet i bilag 4.

4.6 Strakspåbud

Kommunen har efter jordforureningslovens § 55, 2. pkt. mulighed for at bestemme, at et påbud til tankejeren skal efterkommes straks.

Et påbud skal som udgangspunkt indeholde en frist for forureneren til at efterkomme påbuddet. Det følger dog af § 55, 2. pkt., at når der foreligger

særlige forhold, kan der træffes afgørelse om at påbuddet skal efterkommes straks. Kommunens adgang til at meddele strakspåbud må antages at have et snævert anvendelsesområde og formentlig forudsætte, at der kun er tid til at meddele et mundtligt påbud, dvs. når der er fare for sundheden eller øjeblikkelige indgreb er påkrævet for at afværge væsentlig miljøskade, jf. jordforureningslovens § 54, stk. 3.

For villaolietanke kan påbud om straks at iværksætte afværgeforanstaltninger fx være at udlægge olieabsorberende materiale.

5 Vurdering af betingelserne i § 48

Ud fra de indhentede oplysninger vurderer kommunen, om forureningen er omfattet af jordforureningslovens § 48.

Både et undersøgelsespåbud og et oprensningpåbud kan meddeles, uanset hvordan forureningen er sket, hvilket bl.a. indebærer, at det ikke skal kunne påvises, at der har været en uforsvarlig adfærd hos tankejereren. Ansvar er således et ubetinget tankejeransvar.

Der er dog en række **betingelser**, der skal være opfyldt, før tankejereren kan meddeles et undersøgelses- og/eller et oprensningpåbud.

Disse betingelser – der alle skal være opfyldt – er:

- At forureningen er konstateret efter 1. marts 2000,
- At forureningen stammer fra en villaolietank, dvs. at tanken skal have et rumindhold på mindre end 6.000 liter, og at 50 % eller mere af det areal, der opvarmes fra fyringsanlægget, anvendes til bolig,
- At anlægget har været i brug efter 1. marts 2000 og har været eller kunnet have været anvendt umiddelbart før konstateringen af forureningen,
- At tankejereren ikke har udvist uforsvarlig adfærd, jf. § 49, stk.2, i de tilfælde, hvor forureningen er sket før 1. januar 2000.

Betingelserne er beskrevet nærmere nedenfor afsnit 5.1. – 5.4.

Påbud kan dog ikke meddeles, hvis der foreligger en af de helt ekstraordinære situationer omtalt i afsnit 5.5.

Da forsikringsdækning ikke er en betingelse for udstedelse af påbud, skal kommunen ikke vurdere, om forureningen er forsikringsdækket. Se nærmere om forsikringsdækning i afsnit 11.2.

Hvis det vurderes, at betingelserne er opfyldt, skal kommunen udstede et påbud. Se dog afsnit 2.1.

5.1 Konstateringstidspunktet

Påbud kan kun udstedes, hvis forureningen er konstateret efter 1. marts 2000, jf. jordforureningslovens § 48, stk. 1. Det er således tidspunktet for forureningens konstatering, og ikke hvornår forureningen rent faktisk er sket, der er afgørende ved vurderingen af, om der kan udstedes påbud efter jordforureningslovens § 48, stk. 1.

I den situation, hvor kommunen har modtaget en underretning/anmeldelse, regnes dette tidspunkt for konstateringstidspunktet i forhold til jordforureningslovens § 48, stk. 1.

Der kan være tilfælde, hvor der kan opstå tvivl om, hvorvidt forureningen faktisk er konstateret på et andet (tidligere) tidspunkt. Det følger eksempelvis

af Christiansfelddommen⁴, at en fravigelse af at regne underretnings/ anmeldelsestidspunkt for konstateringstidspunktet må forudsætte, at det i den konkrete sag kan lægges til grund, at forureningen faktisk er konstateret på et andet (tidligere) tidspunkt. Hvis forureningen faktisk er konstateret på et (tidligere) tidspunkt, har anmelderen tilsidesat pligten efter miljøbeskyttelsesloven til at underrette kommunen **straks** efter forureningen er konstateret, og det (tidligere) tidspunkt regnes for konstateringstidspunktet.

Det skal dog bemærkes, at dommen er anket til Højesteret med forventet domsafsigelse i 2010. Man bør derfor afvente højesteretsdommen inden Christiansfelddommen lægges til grund for en afgørelse, da der er mulighed for, at Højesteret vil fortolke konstateringstidspunktet anderledes.

For at betingelsen om, at forureningen er konstateret efter 1. marts 2000 er opfyldt, skal der være konstateret en forurening. Det er ikke, som ved udstedelse af et undersøgelsespåbud efter jordforureningslovens § 40, tilstrækkeligt, at der er mistanke om en forurening. Der skal være konstateret en egentlig jordforurening og fx ikke kun et hul i tanken, hvorfra der ikke er tegn på udsivning, eller spild på et underlag, hvor olien ikke kan trænge igennem. Det er dog ikke et krav, at forureningens fulde omfang og styrke er klarlagt, men blot at der er konstateret en forurening fra tanken, fx at man kan se eller lugte olie fra jorden. Der kan ikke udstedes et påbud, hvis der ikke i sagen er klare holdepunkter for at antage, at der er sket en jordforurening⁵. I tvivlstilfælde må kommunen foretage nærmere undersøgelser, for at kunne vurdere, om der kan udstedes et påbud efter § 48, stk. 1.

Er der fx hul i tanken, skal kommunen være opmærksom på, at der måske i stedet er grundlag for at indskærpe overholdelse af reglerne om vedligeholdelse, jf. olietankbekendtgørelsen /4/.

5.2 Villaolietank

Ved "villaolietanke" forstås tanke med et rumindhold under 6.000 liter, hvor 50 procent eller mere af det areal, der opvarmes med olie fra den pågældende olietank, anvendes til beboelse, herunder varmtvandsopvarmning, jf. jordforureningslovens § 48, stk. 3, 1. pkt.

§ 48, stk. 3, 1. pkt.:

"Påbud efter stk. 1 kan meddeles ejere af olietanke med et rumindhold under 6000 l, hvor 50 pct. eller mere af det areal, der opvarmes med olie fra den pågældende olietank, anvendes til beboelse, [...]."

Det kan give anledning til tvivl, om 50 pct. eller mere af det areal, der opvarmes med olie fra en olietank, anvendes til beboelse, når tanken er installeret i en ejendom med blandet bolig og erhverv. Det kan fx være en ejendom, der rummer en detailhandelsbutik i stueetagen, kombineret med beboelse på etagerne over stueplan.

⁴ Utrykt dom, sag nr. B-3937-06, afsagt af Østre Landsrets 16. afdeling den 25. juni 2008.

⁵ Dette fremgår af Miljøklagenævnets afgørelser MAD 2005 1749, MAD 2005 1756 og MKN 110-00015.

Afgrænsningen af, hvilke arealer der kan siges at blive opvarmet af olie fra tanken, bør ikke være for snæver. Et oliefyr vil normalt blive anset for at være den energikilde, der anvendes til opvarmning af hele ejendommen, uanset om der i et givent lokale i ejendommen konkret er etableret en varmekilde (fx en radiator) med forbindelse til fyret.

Som udgangspunkt må et lokale uden varmekilde, men med bygningsmæssig sammenhæng med rum, hvor varmekilde er etableret, betragtes som opvarmet af ejendommens energikilde og derfor medregnes ved opgørelsen af arealet, når lokalet anvendes som enten bolig- eller erhvervsareal⁶. Der kan dog være holdepunkter for det modsatte. Et kølerum vil fx ikke kunne medtages i beregningen af det opvarmede areal.

Oliefyret må anses for at være den varmekilde, der opvarmer hele ejendommen, uanset om der er tændt for varmen eller ej.

Det er forudsat i olietankbekendtgørelsen /4/, at en villaolietank kun anvendes til mineralolie, og at man ved en villaolietank forstår tank med tilhørende rørsystem.

5.3 Umiddelbart før konstatering

For det første skal anlægget have været i brug efter den 1. marts 2000. Det vil kun sjældent give problemer at konstatere, om anlægget har været i brug efter denne dato.

Forureningen må derudover ikke skyldes en tank, der er blevet sløjfet. Selvom anlægget har været anvendt efter den 1. marts 2000, kan der således ikke meddeles påbud, hvis anlægget ikke også har været eller kunne have været brugt i perioden umiddelbart før konstateringen af forureningen. Det har ikke været hensigten, at der skal kunne meddeles påbud efter jordforureningslovens § 48 til en ejer af en olietank længe efter, at denne er blevet sløjfet.

§ 48, stk. 3, 1. pkt., 2. led,

Stk. 3. Påbud efter stk. 1 kan meddeles ejere af olietanke [...], hvis anlægget har været brugt efter den af miljø- og energiministeren fastsatte dato, jf. stk. 1, og har været eller kan have været anvendt umiddelbart før konstateringen af forureningen.

Udtrykket "umiddelbart før konstatering" skal forstås sådan, at tanken skal have været funktionsdygtig op til tidspunktet for skadens indtræden. I det tilfælde, hvor forureningen skyldes en siveskade – der kan have stået på i en længere periode før den opdages – skal ordet "umiddelbart" forstås sådan, at tanken skal have været anvendt frem til tidspunktet for konstateringen af forureningen.

Tanken skal ikke konkret have været anvendt. Det er kun et krav, at tanken kunne anvendes. Selv om en tank i en periode ikke har været anvendt, uden at denne dog er taget varigt ud af brug og derfor ikke er sløjfet efter de gældende regler, vil den således kunne være omfattet af stk. 3.

⁶ Dette fremgår af Miljøklagenævnets afgørelse MAD 2005 1756.

Eksempel 5.1.

I en sag for Miljøstyrelsen (j.nr. MST 83300010) blev der i 2005 konstateret en forurening, som hidrørte fra en Ajva plasttank gravet ned i 1976 og taget ud af brug i 1982, da opvarmning af den pågældende ejendom overgik til fjernvarme. Forureningen blev konstateret efter lovens ikrafttræden og stammede fra en villaolietank. Tanken var imidlertid blevet sløjftet i 1982 og derfor ikke anvendt efter 1. marts 2000. Der kunne derfor ikke udstedes påbud.

Hvor lang tid der skal gå fra en tank er sløjftet (taget varigt ud af brug), til der ikke længere kan udstedes påbud afhænger af en konkret vurdering. I en konkret sag har Miljøstyrelsen imidlertid tilkendegivet, at såfremt en tank i 6 måneder har været taget varigt ud af brug, inden forureningen konstateres, kan der ikke udstedes et påbud, hvilket harmonerer med ophøret af forsikringspligten i jordforureningslovens § 49, stk. 3.

At der er foretaget udskiftning af enkelte dele af tankanlægget fx rørledninger, er ikke ensbetydende med, at tanken er sløjftet. Der vil stadig være tale om det samme anlæg, selv om enkelte dele af anlægget er udskiftet.

Modsat vil en udskiftning af selve tanken betyde, at tanken må anses for at være sløjftet, uanset om dele af anlægget har været anvendt senere. Se eksemplet nedenfor.

Eksempel 5.2.

En olietank, der var anvendt indtil 1997 og derefter udskiftet, havde forårsaget en olieforurening, som blev påbudt oprenset. Anvendelsen af tanken var ophørt i 1997, men kommunen henviste til, at andre dele af anlægget, såsom fx rørledninger mv., var anvendt efter 1. marts 2000. Ved Vestre Landsrets dom af 26. november 2003 (14. afd. i B-2207-02, trykt i UfR 2004.660 V og MAD 2003.1303 V) blev kommunens påbud ophævet, bl.a. fordi tanken måtte anses for sløjftet i 1997. Det forhold, at rørledninger og andet var anvendt efter den 1. marts 2000, kunne ikke føre til andet resultat.

5.4 Uforsvarlig adfærd

Hvis der er udvist uforsvarlig adfærd fra tankejerens side, skal forureningen være sket efter 1. januar 2000, for at kommunen kan udstede påbud efter § 48, stk. 1.

Det følger af jordforureningslovens § 48, stk. 2, 2. pkt., at hvis et forhold er omfattet af § 49, stk. 2, kan der kun udstedes påbud efter § 48, stk. 1, hvis forureningen er sket **efter** lovens ikrafttræden.

§ 48, stk. 2, 2. pkt.:

Stk. 2. [...] Er betingelserne for at udstede påbud efter stk. 1 opfyldt, men forholdet omfattet af § 49, stk. 2, kan der kun udstedes påbud efter stk. 1, hvis forureningen er sket efter lovens ikrafttræden.

Der kan således ikke udstedes påbud i medfør af § 48, stk. 1, såfremt forureningen er sket før lovens ikrafttræden (1. januar 2000), og der foreligger en situation omfattet af § 49, stk. 2 (undtagelserne fra forsikringsdækning).

§ 49, stk. 2, nr. 1-3:

Stk. 2. **Forsikringspligten omfatter ikke dækning af udgifter, hvor forureningen 1) er forårsaget forsætligt af tankejeren,**

- 2) *stammer fra installationer, som tankejerens vidste eller burde vide ikke opfylder offentlige forskrifter herom indeholdt i bekendtgørelse om indretning, etablering og drift af olietanke, rørsystemer og pipelines, eller*
- 3) *skyldes, at leveringen af olie i tankejerens ejertid ikke er sket efter offentlige forskrifter herom, indeholdt i bekendtgørelse om vejtransport af farligt gods.*

Det vil sige, at kun i de tilfælde, hvor forureningen er sket før lovens ikrafttræden, er det relevant for kommunen at foretage en vurdering af, om tankejerens har udvist uforsvarlig adfærd. Er forureningen sket efter lovens ikrafttræden, er der ubetinget tankejeransvar.

Kommunen bør derfor som det første vurdere, hvornår forureningen påviseligt eller med stor grad af sikkerhed er sket.

Hvis forureningen vurderes at være sket **efter** lovens ikrafttræden, skal kommunen ikke vurdere tankejerens adfærd. Påbuddet kan meddeles, såfremt betingelserne herfor er opfyldt, uanset om tankejerens har udvist uforsvarlig adfærd.

Hvis forureningen vurderes at være sket **før** lovens ikrafttræden, skal kommunen vurdere tankejerens adfærd. Hvis forsikringspligten bortfalder, er der ikke hjemmel til at meddele påbud efter § 48.

I langt de fleste tilfælde, er tankejerens adfærd således irrelevant ved bedømmelsen af, om der kan udstedes et påbud.

Eksempel 5.3.

I en sag for Miljøstyrelsen (M 335/05-0026) var der tale om en forurening fra en ulovlig Ajva-tank, hvor ejeren af tanken havde konstateret en lækage i 2004. Det var afgørende for påbudsadgangen, at forureningen var sket efter 1. januar 2000 (ved udsivning i 2004), idet ejerens uforsvarlige adfærd (den ulovlige tank) i modsat fald ville medføre, at der ikke kunne udstedes påbud.

I nogle sager kan det være vanskeligt umiddelbart at konstatere, om en forurening er ældre eller ny. Kan det ikke umiddelbart klarlægges, om forureningen er gammel – dvs. hidrører fra perioden før lovens ikrafttræden – må der i stedet tages stilling til, om der er oplysninger, der tyder på at tankejerens har udvist uforsvarlig adfærd eller i øvrigt er omfattet af § 49, stk. 2.

Findes ingen oplysninger, der tyder på, at tankejerens har udvist en sådan adfærd (fx at tanken er ulovlig), er der ingen grund til at undersøge forureningstidspunktet nærmere, idet der i så fald kan udstedes et påbud, uanset hvornår forureningen er sket.

Har tankejerens derimod udvist en uforsvarlig adfærd, der er omfattet af § 49, stk. 2, bliver det helt afgørende, hvornår forureningen er sket, og dette må derfor undersøges nærmere.

Det bemærkes, at for at tankejerens uforsvarlige adfærd skal være omfattet af § 49, stk. 2, skal der være årsagsammenhæng mellem den uforsvarlige adfærd og den opståede skade.

Som eksempler på hvad der må forventes af tankejerens, kan nævnes følgende:

- At tankejer gør en indsats for at orientere sig om de faktiske forhold i forhold til olietanken og sikrer sig, at installationerne er lovlige,

ligesom installationerne løbende må vedligeholdes og tilpasses, så de opfylder de krav, der er fastsat i olietankbekendtgørelsen /4/.

- At tankejer har en tankattest, og såfremt dette ikke er tilfældet, gør, hvad der er muligt for at forsøge at fremskaffe en sådan. Der vil dog formentlig kunne forekomme situationer, hvor tankejeren ikke er i stand til dette, hvis fx det ikke er muligt at fremskaffe en tankattest fra kommunen eller den tidligere ejer.
- At tankejer undersøger, om tanken er anmeldt til kommunen, og, såfremt dette ikke er tilfældet, foretager en sådan anmeldelse.
- At ejer af en overjordisk tank etableret efter 1. oktober 1980 kontrollerer, at tanken ikke er placeret direkte på jordoverfladen, og, såfremt dette er tilfældet, sørger for, at placeringen ændres.

Derimod kan følgende ikke forventes:

- At en tankejer, der fra kommunen har fået oplyst, at olietanken er meddelt sløjftet i overensstemmelse med gældende regler, graver ned omkring olietanken for at konstatere, om denne faktisk er sløjftet forskriftsmæssigt. Har en tankejeren fået oplyst, at olietanken er sløjftet i overensstemmelse med gældende regler, har han ikke handlet uforsvarligt, uanset at det senere viser sig, at olietanken faktisk ikke var sløjftet efter forskrifterne.
- At tankejer graver ned omkring en olietank for at konstatere, om denne er nedlagt korrekt, eller om rørforbindelserne er udført i overensstemmelse med olietankbekendtgørelsens krav.

Hvis tankejeren derimod ud fra andre oplysninger eller på et senere tidspunkt bliver opmærksom på, at der er tale om en olietank, der ikke er sløjftet efter forskrifterne, er han forpligtet til at få tanken sløjftet forskriftsmæssigt. Det kan fx være i tilfælde hvor tankejere støder på en ikke-afblændet påfyldningsstuds.

Har en tankejer gjort det, der med rimelighed kan forventes af ham, for at opnå en viden og derved bringe sig i god tro om de faktisk forhold omkring tanken, må det således antages, at der er forsikringspligt, uanset det senere måtte vise sig, at de faktiske forhold forholder sig anderledes.

5.5 Særlige undtagelsessituationer, hvor påbud efter § 48 er udelukket

Påbud kan ikke udstedes, hvis forureningen er opstået på grund af ekstraordinære omstændigheder, dvs. krig, borgerlige uroligheder, atomskader eller naturkatastrofer, jf. jordforureningslovens § 48, stk. 2, 1. pkt.

Kommunen skal hver gang, der konstateres en negativ påvirkning af miljø eller natur forholde sig til, om denne negative påvirkning indebærer en miljøskade eller en overhængende fare for en miljøskade. Udgør forureningen en miljøskade eller en overhængende fare for en miljøskade, skal forureningen behandles efter miljøskadepolitikken (kap. 4a) og miljøskadeloven. Såfremt der ikke er tale om en miljøskade eller en overhængende fare herfor, fortsætter kommunen sin behandling af sagen efter § 48.

Der er en række betingelser, der skal være opfyldt, for at en forurening kan karakteriseres som en miljøskade eller en overhængende fare for en miljøskade. Blandt andet skal forureningen have et vist omfang og forureningen skal være forårsaget af en erhvervsmæssig aktivitet. På grund af villaolietankenes maksimale størrelse (6.000 l) og det forhold, at tanken ofte ejes og bruges til opvarmning af privat beboelse, vil der kun i helt særlige tilfælde foreligge en miljøskade eller en overhængende fare for miljøskade.

I de tilfælde, hvor der er tale om forurening fra en privat villaolietank, er det altså ikke relevant at vurdere, om forureningen har karakter af en miljøskade.

De tilfælde, hvor der kan blive tale om at vurdere, om forureningen er en miljøskade eller en overhængende fare herfor er fx, hvis tanken er leaset eller hvis udlejning af ejendommen kan karakteriseres som en erhvervsmæssig aktivitet i miljøskadelovens forstand. Se nærmere om miljøskade i Miljøstyrelsens vejledning om miljøskadelovens skadebegreb /5/.

5.6 Hvis påbud ikke kan udstedes efter § 48

Når der ikke kan udstedes et påbud efter jordforureningsloven § 48, stk. 1, kan der meddeles påbud til tankejeren, såfremt der er grundlag herfor, efter de øvrige bestemmelser om påbud i forbindelse med jordforurening, jf. § 48, stk. 6.

Der er først og fremmest tale om de øvrige bestemmelser om påbud i jordforureningsloven og miljøbeskyttelsesloven. Bestemmelserne vil ikke blive omtalt nærmere i denne vejledning.

Er der ikke tilstrækkeligt grundlag for at udstede et påbud, skal kommunen i helt akutte tilfælde (fx hvor der er alvorlig fare for sundheden) skride ind over for forureningen efter jordforureningslovens § 68, stk. 2. Det er i så fald kommunen, der må bære den økonomiske byrde. Se nærmere om de akutte tilfælde i afsnit 4.2.

Er der ikke tale om et akut tilfælde, og kan der ikke meddeles påbud efter de øvrige bestemmelser om påbud, fx fordi tankejeren ikke har udvist uforsvarlig adfærd, må kommunen sende oplysningerne i sagen videre til regionen med henblik på, at forureningen indgår i den offentlige forureningskortlægning og prioritering.

6 Høring/varsel

Efter forvaltningslovens § 19, stk.1 skal der ske partshøring, inden der træffes afgørelse, når:

- parten ikke kan antages at være i besiddelse af faktiske oplysninger,
- oplysningerne er til ugunst for parten, **og**
- oplysningerne er af væsentlig betydning for sagens afgørelse.

Et påbud er en bebyrdende forvaltningsakt, og de til grund liggende oplysninger må derfor oftest vurderes at være til ugunst for parterne. Kommunen skal derfor vurdere, om parterne har kendskab til alle de væsentlige oplysninger i sagen **og** kendskab til, at disse oplysninger indgår i afgørelsen.

Sagens parter vil typisk være tankejeeren, grundejeeren (hvis denne er forskellig fra tankejeeren), forsikringselskabet samt eventuelle naboer, der berøres af forureningen eller de foranstaltninger, der skal udføres. Endvidere vil regionen være part i sagen, da regionen, hvis der mod forventning, skulle vise sig at være en risiko ved en eventuel restforurening eller lignende, vil skulle udføre en offentlig undersøgelses- og afværgeindsats.

I sager, hvor der er flere parter, vil det ofte være således, at den ene part ikke umiddelbart har kendskab til oplysninger, som den anden part er kommet med. Dette vil for eksempel være tilfældet, hvor der bor en lejer i huset, eller hvor forureningen berører en nabo. I sådanne tilfælde høres begge parter samtidig lige inden afgørelse træffes. Fremkommer nye og væsentlige faktiske oplysninger eller helt nye retlige anbringender i forbindelse med høringen, høres den modsatte part herom.

I praksis kan kommunen opfylde pligten til at partshøre ved at fremsende varsel, dvs. et udkast til afgørelse (påbud), til parterne inden, der træffes afgørelse om påbud. Parterne kan herefter inden for en given frist kommentere udkastet. Det bemærkes, at der ikke er pligt til at fremsende et varsel. Et varsel må dog anses for at være en hensigtsmæssig måde at opfylde høringspligten på.

Høringsfristen bør fastsættes under hensyntagen til sagens omstændigheder. Ved fastsættelsen af fristen bør der gives den pågældende part rimelig tid til at sætte sig ind i oplysningerne og overveje udtalelsens form og indhold⁷. Der kan i den forbindelse tages hensyn til omfanget af oplysningerne og til sagens karakter, herunder om parten tidligere har haft lejlighed til at udtale sig om andre dele af sagen. Der kan endvidere tages hensyn til, om sagen er af en sådan karakter, at parten typisk vil kunne have interesse i at lade en sagkyndig vurdere sagen og medvirke ved udformningen af udtalelsen. På den anden side kan der også tages hensyn til andre privates eller det offentliges interesse i en hurtig sagsbehandling. Typisk vil en høringsfrist på 1 – 4 uger være tilstrækkeligt.

⁷ Dette følger af FOB 1992 187.

7 Undersøgelse af forureningen

7.1 Meddelelse af undersøgelsespåbud

På baggrund af det sagens parter eventuelt har oplyst til sagen, og det som kommunen har konstateret ved en eventuel besigtigelse, skal kommunen meddele et egentligt undersøgelsespåbud.

Undersøgelsespåbuddet bør meddeles hurtigst muligt efter høringsfristens udløb.

Hensigten med et undersøgelsespåbud er at få afgrænset og beskrevet forureningen, samt på baggrund heraf at vurdere i hvilket omfang, forureningen udgør en risiko for miljø eller sundhed. For den del af forureningen, som det ikke med høj grad af sikkerhed kan afvises udgør en risiko for miljø eller sundhed, skal der endvidere udarbejdes forslag til foranstaltninger, der kan afhjælpe denne risiko, typisk fjernelse af forureningen.

Kommunen bør i undersøgelsespåbuddet give påbudsadressaten mulighed for, på eget initiativ og risiko, at fjerne hele eller dele af forureningen i forbindelse med undersøgelsen. På denne måde kan sagsforløbet ofte afkortes og ejeren af den forurenede ejendom sikres den hurtigst mulige oprensning til lavest mulige omkostninger.

7.1.1 Proportionalitetsvurderingen

Når kommunen meddeler et undersøgelsespåbud, jf. jordforureningslovens § 48, stk. 1, skal det ske under iagttagelse af det forvaltningsretlige proportionalitetsprincip. Proportionalitetsprincippet betyder kort fortalt, at undersøgelsespåbuddet ikke må være mere vidtgående, end formålet tilsiger. Det følger derfor bl.a. af proportionalitetsprincippet, at kommunen, når den skal fastsætte påbuddets indhold, er forpligtet til ikke at gå videre med hensyn til at påføre adressaten byrder end formålet med afgørelsen tilsiger. Det betyder, at omkostningerne til undersøgelser skal være nødvendige og stå i et rimeligt forhold til forureningens forventede omfang og risikoen forbundet hermed. Kommunen har altså pligt til at undgå, at et undersøgelsespåbud bliver uforholdsmæssigt dyrt i forhold til omfanget og arten af forureningen.

Kommunen må ved udstedelsen af et undersøgelsespåbud ud fra de foreliggende oplysninger vurdere, at de påbudte undersøgelser er nødvendige for at afdække forureningen, og at der ikke påbydes undersøgelser, som vil være uforholdsmæssigt bekostelige at udføre i den konkrete situation.

Proportionalitetsprincippet finder anvendelse ved hvert af de påbud, som kommunen udsteder i en forureningssag. Ved udstedelsen af et givent påbud må kommunen vurdere, om påbuddets indhold, på det stadium som sagen nu er på, er proportionalt. Kommunen skal i den forbindelse inddrage alle de oplysninger, som kommunen er i besiddelse af og skal tage de omkostninger i betragtning, som allerede er afholdt til opfyldelse af tidligere undersøgelsespåbud og eventuel akut indsats. Kommunen må således vurdere, hvor væsentlig forureningen er, og sammenholde dette med de omkostninger, der skal afholdes, og de omkostninger som hidtil er afholdt.

7.1.2 Krav til påbuddets form og indhold

Kommunen skal ved udarbejdelsen af undersøgelsespåbuddet sikre sig, at formkravene i jordforureningsloven og forvaltningsloven er opfyldt. Det vil sige, at påbuddet skal:

- **Være skriftligt**
- **Indeholde en frist**
- **Være klart og bestemt**
- **Indeholde en begrundelse**
- **Indeholde en klagevejledning**

Det fremgår udtrykkeligt af jordforureningslovens §§ 54 og 55, at afgørelser skal være **skriftlige** og indeholde en **frist** for efterkommelse. Fristen skal være rimelig og tage hensyn til de faktiske muligheder. Kravet om, at påbuddet skal være skriftligt kan dog fraviges, når der er tale om behov for øjeblikkelig indsats, jf. § 54, stk. 3. Se nærmere om strakspåbud i afsnit 4.6.

Et undersøgelsespåbud skal også være **klart og bestemt**. Kravet om klarhed og bestemthed medfører, at afgørelsen skal være skrevet i et let forståeligt sprog, så adressaten klart og utvetydigt kan læse af påbuddets tekst, hvad der kræves for at opfylde påbuddet.

Med henblik på at tankejer kan vide, hvad der skal til for at opfylde påbuddet, bør det være specificeret, hvad forureningsundersøgelsen som minimum skal omfatte. I påbuddet bør eksempelvis fastsættes et antal boringer, deres omtrentlige placering og dybde, eventuelle filtersatte boringer, antal analyser af jord- og vandprøver samt eventuelle indeklimamålinger og lignende.

I nogle tilfælde er det dog vanskeligt på forhånd at tage stilling til, hvordan en forureningsundersøgelse teknisk skal tilrettelægges, herunder hvilke undersøgelser der er behov for. I sådanne tilfælde må kommunen i stedet påbyde tankejeren at udtage de prøver og gennemføre de undersøgelser, der, af tankejeren, vurderes at være nødvendige for at kunne klarlægge forureningens størrelse, udbredelse og påvirkning af omgivelserne. Hvis kommunen ikke kan præcisere påbuddet tilstrækkeligt og forureningsforholdene vurderes at være særligt komplicerede, kan kommunen fastsætte i påbuddet, at et oplæg til undersøgelser eller afhjælpende foranstaltninger skal godkendes af kommunen inden udførelsen.

Kommunen skal være opmærksom på, at eventuelle krav om retablering af miljøet (arealer) eller bygninger skal fremgå af påbuddet.

I forhold til påbud om undersøgelse på den ejendom, der tilhører tankejeren, gælder en pligt efter jordforureningslovens § 48, stk. 1 for kommunen til at stille krav om at den hidtidige miljømæssige tilstand, dvs. arealerne, retableres.

I forhold til påbud om undersøgelse på en ejendom, der ikke tilhører tankejeren, gælder en pligt efter § 48, stk. 4, 2. pkt. for kommunen til at stille krav om retablering af både arealer og bygninger.

Det bør også fremgå af påbuddet, hvordan undersøgelsens resultater skal beskrives og dokumenteres.

Der skal herudover gives en kort og præcis **begrundelse**, der henviser til retsreglerne (dvs. navnlig jordforureningslovens § 48, stk. 1), de faktiske omstændigheder, som kommunen har lagt vægt på ved afgørelsen, og de hovedhensyn, der har været bestemmende for påbuddets indhold, jf. forvaltningslovens § 22 og § 24. Det bør herunder også fremgå af påbuddet, hvilke parter der har været varslet/hørt efter forvaltningslovens § 19, stk. 1 og parternes eventuelle kommentarer.

Efter jordforureningslovens § 77, stk. 1, nr. 1, kan kommunens påbud påklages til Miljøklagenævnet og indbringes for domstolene. Påbuddet skal derfor ledsages af en **klagevejledning** jf. forvaltningslovens §§ 25 og 26. Se nærmere om klage og søgsmål i kapitel 10.

Når kommunen har sikret sig, at påbuddets indhold og form er i overensstemmelse med ovenstående, sendes påbuddet til tankejeren og de klageberettigede. Det skal bemærkes, at en hurtig sagsbehandlingstid kan være afgørende for at undgå, at forureningen spreder sig yderligere med deraf følgende øgede omkostninger til undersøgelse og oprensning.

Påbud efter jordforureningslovens § 48, stk. 1, skal ikke tinglyses, idet der ikke er fastsat nærmere bestemmelser herom i medfør af § 48, stk. 7.

Som forslag til paradigme for undersøgelsespåbud henvises til bilag 5.

7.1.3 Kommunen vurderer om undersøgelsespåbuddet er opfyldt

På baggrund af undersøgelsesresultater samt sagens øvrige oplysninger, skal kommunen vurdere, om sagen er tilstrækkeligt oplyst til, at sagens videre forløb kan fastlægges.

Hvis der allerede i forbindelse med undersøgelsen er sket en fuldstændig oprensning eller hvis undersøgelsen viser, at forureningen ikke udgør eller kan udgøre en risiko for sundhed eller miljø, kan sagen afsluttes. Se nærmere om sagens afslutning i kapitel 9.

Hvis undersøgelsen viser, at det ikke med en høj grad af sikkerhed kan afvises, at forureningen udgør eller kan udgøre en risiko for sundhed eller miljø, skal kommunen træffe afgørelse om fjernelse af forureningen og genopretning af den hidtidige tilstand eller tilsvarende afhjælpende foranstaltninger (meddelelse af oprensningpåbud).

I de tilfælde, hvor forureningen ikke er tilstrækkeligt afgrænset og klarlagt, kan kommunen meddele et nyt undersøgelsespåbud om supplerende undersøgelser. Såfremt undersøgelsespåbuddet har angivet specifikke krav til undersøgelser, og disse ikke er efterkommet, er en indskærpelse af dette påbud tilstrækkeligt.

I en indskærpelse skal det beskrives præcist og udtømmende, hvilke dele af påbuddet der ikke anses for opfyldt, herunder hvilke undersøgelser eller vurderinger, der skal gennemføres, for at påbuddet kan anses for opfyldt. Det bemærkes, at en dialog om påbuddets opfyldelse, inden der gives en indskærpelse, kan være fremmede for sagens videre behandling.

Kommunen må foretage sin vurdering indenfor rimelig tid efter modtagelsen af undersøgelsesresultater, da et eventuelt påbud om oprensning skal

meddeles indenfor rimelig tid efter undersøgelsespåbuddet. Hvornår kommunens adgang til at meddele påbud ophører på grund af passivitet vil bero på en konkret vurdering af sagens samlede omstændigheder. Det bemærkes, at der har været sager, hvor passivitet er indtrådt efter ca. 1 år.

Om undersøgelsen, herunder risikovurdering og forslag til afhjælpende foranstaltninger, er tilstrækkelig til, at der kan udstedes et oprensingspåbud, er afhængigt af den enkelte sags omstændigheder og er i høj grad en teknisk vurdering. I de følgende afsnit er angivet retningslinjer for de tekniske krav til forureningsundersøgelse, risikovurdering og forslag til afhjælpende foranstaltninger. Disse retningslinjer bør være udgangspunktet for opfyldelse af undersøgelsespåbuddet. Kommunen kan derfor inddrage retningslinjerne i sin vurdering af, om undersøgelsespåbuddet er opfyldt.

7.2 Tekniske krav til undersøgelsen

Med hensyn til prøvetagning i forbindelse med forureningsundersøgelserne samt anvendelse af kemiske analyser på sagerne, der vedrører villaolietanke, kan det overordnet sammenfattes, at udførelsen af borearbejdet, udtagningen og håndteringen af jordprøver foretages efter de generelle retningslinjer i:

- Vejledning nr. 6 og 7 (1998) om oprydning på forurenede lokaliteter /1/ og
- Vejledning nr. 13 (1999) om prøvetagning og analyse af jord /2/

Etableringen af filtersatte boringer og udtagning af grundvandsprøver foretages efter de generelle retningslinjer i:

- Vejledning nr. 6 og 7 (1998) om oprydning på forurenede lokaliteter /1/

Poreluftprøver anbefales udført i henhold til det tidligere Fyns Amts poreluftsmanual /6/, indtil der evt. måtte foreligge nyere retningslinjer.

7.2.1 Jordprøver

Den praktiske udførelse af forureningsundersøgelsen på villatanksager foretages som på øvrige olieforurenings-sager. Ved borearbejde udtages der jordprøver for hver halve meter og fra hvert geologisk lag i Rilsan-pose til PID-måling og i glas med tætsluttende låg til eventuel senere kemisk analyse. Jordprøverne bliver i felten geologisk beskrevet og bedømt for en eventuel forurening. Der indsendes jordprøver til kemisk analyse for indhold af oliekomponenter (totalindhold og BTEX'er). Såfremt der træffes forurening i boringen, bør denne udføres til minimum 1,0 m under bund af forureningen. Hvis der træffes fri fase olie i boringen, bør det dog undlades at bore dybere end forureningen, hvis dette vil medføre at forureningen spredes yderligere.

Ved bortgravning af forurening i forbindelse med undersøgelsen skal der udtages prøver af sider og bund af udgravningen, enten for at eftervise, at den tilbageblevne jord er uforurenede eller som led i kortlægning af en restforurening. Afstanden mellem prøvetagningspunkterne og prøvehåndteringen bør være analog til fremgangsmåden ved jordprøver udtaget fra boringer. Dvs. den vandrette afstand mellem prøvetagningsstederne bør være som afstanden mellem boringer, mens den

lodrette afstand mellem to prøvetagningspunkter på samme prøvetagningssted bør være 0,5 m.

Da forureningerne typisk sker tæt på bygninger, kan de have spredt sig ind under bygningen. I disse tilfælde vil forureningsundersøgelserne skulle omfatte indendørs boringer, fx udført som håndboringer, til både horisontal og vertikal afgrænsning af forureningen.

Ved udførelse af håndboringer, både udendørs og indendørs, er det vigtigt at være opmærksom på, at det i praksis kan være overordentligt vanskeligt fuldstændig at undgå, at den overliggende forurenede jord trækkes med ned i borehullet eller med op, når boret trækkes op af borehullet. Dette vil kunne medføre en kontaminering af den underliggende uforurenede boreprøve, så den vertikale forureningsudbredelse overestimeres. Dette kan til dels imødegås, hvis der foretages en meget grundig renskæring af jordprøven fra boret eller hvis minimum en boring i hotspot udføres som en foret boring.

Hvis der er tale om boringer udført inde i en beboelsesbygning, er en relativt nøjagtig vertikal afgrænsning af jordforureningen vigtig af hensyn til vurderingen af oprensningssomkostningerne. Den vertikale udbredelse af jordforureningen kan have en stor betydning for omkostningerne til fjernelse af forureningen, da en stor vertikal udbredelse vil medføre væsentligt øgede omkostninger til sikring af bygningernes stabilitet m.v. i forbindelse med en bortgravning af forureningen.

Som alternativ til udførelse af vertikale håndboringer i boligen, kan der i nogle tilfælde udføres vandrette eller skråboringer ind under boligen ude fra. I forbindelse med bortgravning af forureningen tæt på boligen kan der også udføres horisontale håndboringer ind under soklen til vertikal afgrænsning af forureningen.

7.2.2 Grundvandsprøver

Såfremt der træffes vandførende lag på ejendommen inden for den typiske boreddybde på op til 5-10 meter, bør der etableres et passende antal filtersatte boringer, så det efterfølgende er muligt at pejle grundvandets beliggenhed, bestemme grundvandets strømningsretning og udtage grundvandsprøver til kemisk analyse for indhold af oliekomponenter (totalindhold og BTEX'er).

Typisk konstateres der magasiner med sekundært grundvand eller lommer af sekundært grundvand inden for de øverste ca. 10 m, men der er selvfølgelig regionale forskelle. Træffes der ikke grundvand inden for denne dybde, og har oliespildet et omfang, der medfører en risiko for grundvandsforurening, kan det være nødvendigt at bore dybere, hvis der er dybereliggende grundvand i området. Der henvises til /1/.

Det bemærkes, at der er foretaget en erfaringsopsamling for grundvandsforurening baseret på 1.436 sager med villaolietankforureninger, hvoraf der er udvalgt 14 sager til nærmere analyse med hensyn til spredningen af olieforureningen i grundvandet i forhold til blandt andet restforureningens størrelse og tilstedeværelsen af fri fase /7/. Erfaringsopsamlingen har blandt andet vist følgende:

- Fanelængderne reduceres markant, særlig indenfor de første 2-3 år. Dette gælder især sager uden tilstedeværelse af fri oliefase og med forureningskoncentrationer i jorden under 5.000 mg/kg TS.

- Medianlængden på forureningsfanen (hvor forureningskoncentrationerne over 9 µg/L) er 13 meter, og den største fanelængde er målt, er 48 m. Ved restforureninger på under 500 kg olie er den maksimale stabile fanelængde derimod 28 meter, mens medianlængden er 11 meter. Det bemærkes, at der i de i erfaringsopsamlingen inddragede sager typisk er tale om terrænnære, aerobe magasiner, dog er et enkelt anaerobt.
- I sager, hvor der er fri oliefase, er medianudbredelsen af den fri fase ca. 4 meter, og den maksimalt målte udbredelse af fri fase er 29 meter.

På baggrund af erfaringsopsamlingen kan det konkluderes, at der på de inddragede sager typisk måles kortere forureningsfaner end man ville finde ved konservative beregninger med eksempelvis JAGG. Samtidig viser erfaringsopsamlingen, at fanelængden typisk er stabil eller aftagende efter 1-2 års monitorering.

7.2.3 Poreluftprøver

Ved forureninger, som har bredt sig ind under en bolig og ikke bortgraves som led i undersøgelsen, bør der som udgangspunkt udtages poreluftprøver.

Poreluftprøverne tages under betongulv i kælder (eller i stueetage, hvis der ikke er kælder), således at der kan udarbejdes en risikovurdering i forhold til forureningens eventuelle påvirkning af boligens indeklima.

Er der tale om trægulv uden et underliggende betonlag, bør poreluftprøverne udtages med poreluftsspyd, som føres minimum 0,5 m ned i jorden, for at undgå, at der opsuges atmosfærisk luft i prøven, så der gives et falsk billede af de reelle poreluftkoncentrationer.

Luftprøverne opsamles på kulrør eller andre absorptionsrør typisk ved brug af batteridrevne vakuumpumper med flowmåler. Rørene indsendes efterfølgende til kemisk analyse for indhold af kulbrinter, BTEX'er og C₉-C₁₀-aromater. Alternativt kan den oppumpede luft analyseres direkte på en transportabel gaschromatograf.

Ved udtagning af poreluftprøver skal man være opmærksom på, at de målte koncentrationer kan variere betydeligt såvel stedligt som tidsligt. Variationerne skyldes primært geologiske og meteorologiske faktorer /6/ og ændringer over tid. Der bør derfor tages hensyn til disse variationer ved behandlingen af resultaterne.

Ved et betongulv af minimum 80 mm tykkelse⁸ uden synlige revner eller andre utætheder ved rørgennemføringer og lignende, samt et godt luftskifte i rummet, vurderes det i /1/, at en fortyndingsfaktor på 100 kan anvendes som et konservativt skøn over poreluftkoncentrationens transportbidrag til indeklimakoncentrationen.

⁸ Miljøklagenævnet har i afgørelse af 14. juli 2009 bemærket, at der skal være tale om et armeret betongulv, da dæmpningsfaktoren på 100 kommer fra beregningseksemplet i appendiks 5.4 til Miljøstyrelsens vejledning 6 fra 1998, som omhandler dæmpning gennem et armeret betongulv.

Eksempel 7.1

Miljøklagenævnet har i afgørelse af 9. januar 2009 (MKN-113-00014) bemærket, at dæmpningsfaktoren ikke nødvendigvis er konservativ, og at en dæmpning på faktor 100 ikke bør anvendes uden sikkerhedsfaktor, idet vejledningen ikke tager sigte på påbudssager men på den offentlige indsats, samt at betingelserne for dæmpningen skal være opfyldt i hele den periode, hvor forureningen kan udgøre en risiko for påvirkning af indeklimaet.

Det skal imidlertid bemærkes, at der er gennemført en erfaringsopsamling over hvordan poreluftkoncentrationerne udvikler over tid, når der er tale om forureninger fra villaolietanke /8/. Erfaringsopsamlingen viser følgende:

- Poreluftkoncentrationerne på villaolietanksagerne generelt falder markant over tid.
- De faldende poreluftkoncentrationer bl.a. kan tilskrives en indledende afdampning af de flygtige komponenter og den naturlige biologiske nedbrydning i jordens umættede zone.

På baggrund af erfaringsopsamlingerne kan det konkluderes, at en risikovurdering der viser, at en efterladt (rest)forurening med fyringsolie ikke p.t. udgør en indeklimalisiko, må kunne betragtes som konservativ, fordi der over tid må forventes faldende poreluftkoncentrationer og dermed mindre afdampning til indeklimaet /8/. Dette er i overensstemmelse med en lang række tidligere erfaringer, der viser at oliekomponenter, herunder især de flygtige BTEX'er, typisk nedbrydes biologisk over tid /1, 9 m.fl./.

De nye erfaringer giver et bedre grundlag for vurdering af poreluftsforurening, herunder tidlige variationer i målingerne. På baggrund heraf må det som udgangspunkt anses for tilstrækkeligt at basere risikovurderingen på en poreluftundersøgelse bestående af to målerunder, forudsat at der ikke ses en betydelig stigende tendens i forureningskoncentrationerne, eller andre forhold indikerer behov for flere målerunder. I forhold til den fremtidige påvirkning af indeklimaet kan resultatet af målingerne betragtes som konservativt, idet der alt andet lige må forventes faldende forureningskoncentrationer i poreluften over tid, jf. /8/. Dette bør også tages i betragtning ved vurdering af dæmpningen gennem et eventuelt betongulv, herunder behovet for en sikkerhedsfaktor, idet det bør vurderes, om de faldende forureningskoncentrationer kan kompensere for senere ændringer i gulvkonstruktion eller lignende, der fører til øget forureningstransport fra poreluften til indeklimaet.

I forbindelse med poreluftundersøgelsen bør der foretages en byggeteknisk gennemgang med beskrivelse af boligens indretning (fx hvilke rum ligger i nærheden af forureningen), gulvtypen, herunder om muligt en beskrivelse af gulvopbygningen, gulvtykkelse, indhold af armering og gulvets kvalitet i øvrigt. Eventuelle synlige revner og utætheder ved rørgennemføringer bør ligeledes beskrives. Beskrivelsen af gulvet har relevans i forbindelse med en vurdering af resultaterne og vurdering af dæmpningsfaktoren gennem betongulvet.

Under alle omstændigheder bør der altid foretages en konkret vurdering af poreluftkoncentrationernes påvirkning af indeklimaet, herunder de parametre, der forudsættes for at opnå en eventuel dæmpningsfaktor samt eventuelle andre potentielle kilder til afdampning til indeklimaet.

7.2.4 Undersøgelsens omfang

Ved vurderingen af undersøgelsens omfang bør de særlige forureningsforhold beskrevet i afsnit 3.1 tages i betragtning. Derudover vil det som regel være hensigtsmæssigt, at undersøgelsen inddrager geotekniske data og andre oplysninger, som er nødvendige for design af oprensning af forureningen, i fald det viser sig nødvendigt i henhold til den efterfølgende risikovurdering.

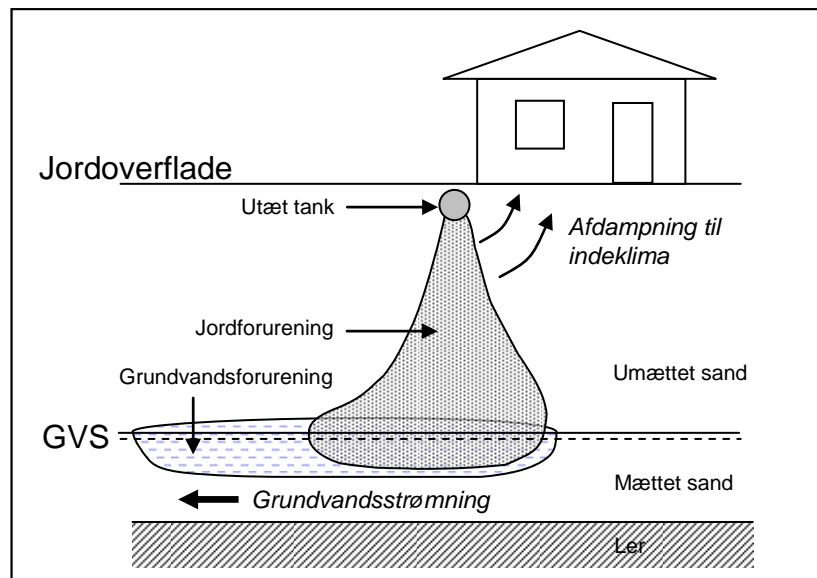
Omfanget af forureningsundersøgelsen er styret af en række forhold, som er afgørende for, hvor mange boringer og kemiske analyser, der er nødvendige for, at undersøgelsen er dækkende i forhold til at kunne udarbejde en fyldestgørende risikovurdering.

Ud over størrelsen af oliespildet og det forurenede område er jordens homogenitet, eller mangel på samme, den mest afgørende enkeltfaktor af betydning for fastlæggelsen af et tilstrækkeligt prøvetagningsnet (punkter i planen og dybden), og dermed for antallet af jordprøver.

Er der fx tale om en homogen sandjord, vil forureningen, alt andet lige, være forholdsvis "velordnet", mens der for en inhomogen morænejord ofte vil være tale om primære spredningsveje i slirer og tilsvarende lille spredning i kompakte lermatricer, samt evt. lommer af sekundært grundvand, der medfører en kompliceret forureningsbeliggenhed fra oprensningens begyndelse.

Det skal dog bemærkes, at forureningens spredningsveje også kan være komplicerede i relativt homogene aflejringer, da selv små grus- og sandlag eller slirer kan være styrende for forureningsspredningen. Kort sagt: Jo mere inhomogen jordmatricen er, jo flere prøver skal der til /10/.

Der kan på den enkelte sag være behov for, at der udarbejdes en konceptuel model, så der opnås et overblik over den lokale geologi og hydrogeologi, boringsplacering, filtersætning, placering af bygninger og forureningens beliggenhed. Eksempel på en konceptuel model (uden boringer) er angivet på figur 7.1.

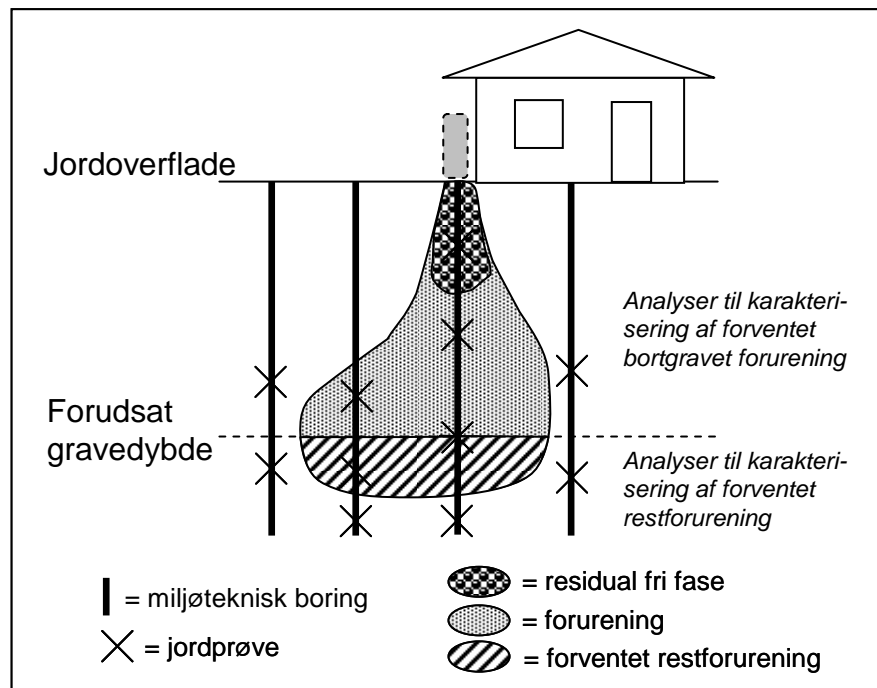


Figur 7.1: Konceptuel model af forureningsspredning.

På baggrund af ovennævnte anbefales det derfor, at jordforureningen typisk afgrænses med miljøtekniske boringer med en indbyrdes afstand på eksempelvis 3-5 meter, afhængig af forureningens størrelse, dog minimum en boring på hver side af forureningen, og at der indsendes 1-4 kemiske analyser pr. boring. Afstande og antal boringer vil dog afhænge af den konkrete sag, men skal sikre, at der er tilstrækkeligt grundlag til at vurdere forureningsudbredelse og -mængde, så der kan foretages en risikovurdering. Undersøgelsen bør også kunne tjene som grundlag for udarbejdelse af forslag til en eventuel oprensning af forureningen. På de sager, hvor det vurderes, at det vil være uproblematisk at fjerne hele forureningen, vil der typisk være behov for et mindre undersøgelsesomfang, dog forudsat at der foretages en tilstrækkelig dokumentation for forureningsfjernelsen.

Ved ovenstående borings- og analyseantal vurderes det, at det på en typisk sag vil være muligt at vurdere jordforureningens udbredelse horisontalt og vertikalt samt at foretage en beregning af den samlede forureningsmasse i jorden før oprensningen og ved de forskellige oprensningsalternativer. Der bør dog altid på baggrund af sagens oplysninger foretages en konkret vurdering af borings- og analyseantallet.

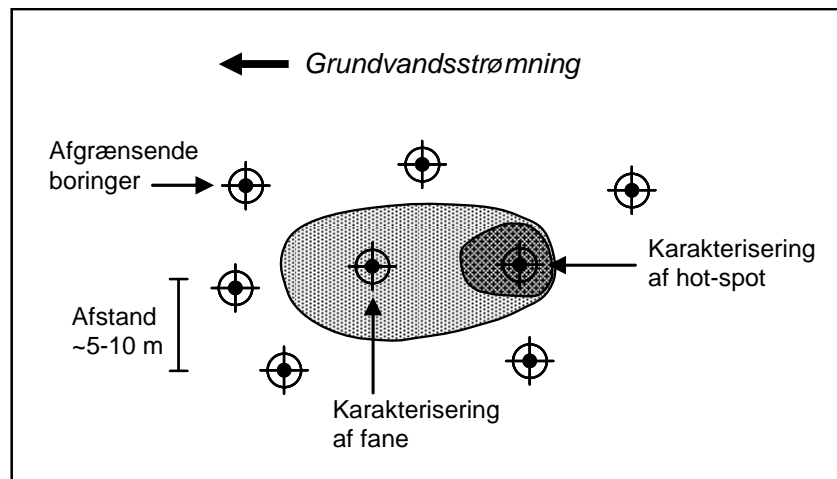
Analyserne bør udvælges, så de i de forurenede boringer afgrænser forureningen horisontalt og vertikalt samt i det forventede hot-spot af forureningen (vurderet ud fra PID-målinger, som normalt giver en god indikation på forureningsniveauet ved frisk fyringsolieforurening). Hvis der opereres med en delvis oprensning til en given dybde bør der suppleres med analyser i og under den forventede afgravningsdybde, så den forventede restforurening kan beskrives ved de enkelte oprensningsalternativer og anvendes til risikovurderingen på den forventede restforurening. Udvalgelsesprincippet ved forventet efterladelse af restforurening er illustreret på figur 7.2. Det bemærkes, at hvis sådanne supplerende prøver udtages umiddelbart efter skadestidspunktet, skal man være opmærksom på, at forureningsudbredelsen på dette tidspunkt ikke er stationær og endnu kan nå at ændre sig væsentligt.



Figur 7.2: Principskitse af dokumentationsomfang ved restforurening.

Hvis forureningen har spredt sig til grundvandet, skal der også foretages en afgrænsning her. Det nødvendige antal borer og filtersætninger vil afhænge af en række faktorer, herunder af hvordan og hvornår forureningen er sket, de geologiske forhold, grundvandets strømningshastighed m.v. En opstillet konceptuel model for forureningens spredning kan her være en støtte.

Er der tale om en afgrænsning i et terrænnært sekundært grundvandsmagasin, bør der foretages en bestemmelse af grundvandsforureningens kildestyrke i hot-spots og en afgrænsning med filtersatte borer, placeret nedstrøms forureningskilden og på tværs af forureningsfanen. På en typisk sag med en jordforurening på 5-10 meter i bredden i forhold til grundvandets strømningsretning vil afgrænsningen kunne foretages med borer placeret i en afstand på i størrelsesordenen 5-10 meter nedstrøms forureningskilden og på tværs af forureningsfanen, se figur 7.3. Med denne boringsafstand vurderes det, at der generelt vil være et godt grundlag til vurdering af forureningens udbredelse til brug for risikovurderingen og en eventuel monitorering af, om forureningen spredes yderligere. I henhold til /1/ bør der være minimum 3 borer i fanen nedstrøms forureningskilden, men da forureningsfaner fra villaolietanke i følge erfaringsopsamlingen /7/ generelt er relativt korte i forhold til fx forureningsfaner med klorerede opløsningsmidler, kan færre borer i fanens længderetning være tilstrækkeligt, som vist på figur 7.3. Antallet af borer og afstanden imellem dem bør dog altid blive fastlagt på baggrund af en konkret vurdering af sagens oplysninger.

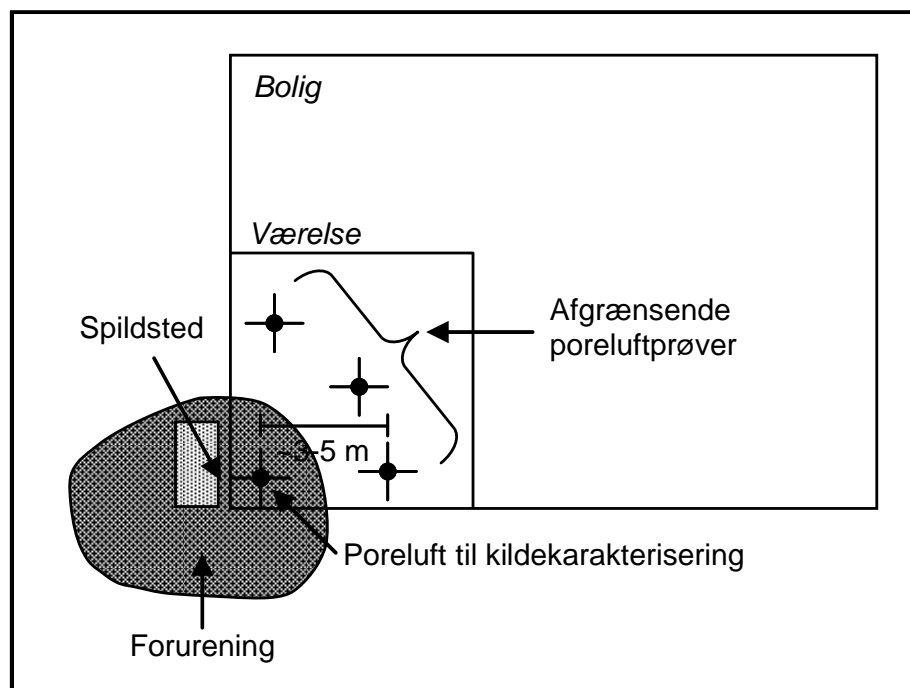


Figur 7.3: Principskitse af placering og antal af filtersatte boringer.

Er forureningen beliggende umiddelbart ved eller under bygningen vil det typisk være relevant at gennemføre en poreluftundersøgelse. Hvis resultaterne af poreluftmålingerne indikerer, at der er en beregningsmæssig risiko – fx via en beregning med JAGG-modellen – kan der foretages en supplerende poreluftundersøgelse, samt evt. en bygningsgennemgang, med henblik på at skaffe grundlag for en vurdering af, om forureningen udgør en reel risiko for indeklimaet.

Indeklimamålinger for oliestoffer kan være vanskelige at tolke, idet der udover jordforureningen er en række andre kilder til forureningen, som kan give anledning til forhøjede indeklimakoncentrationer af denne type stoffer, eksempelvis trafikos, oliefyr, husholdningskemikaler, malingsdampe og tobaksrøg. Under gulv målinger er i langt mindre grad påvirket af andre forureningskilder og er derfor som udgangspunkt bedre egnede som basis for risikovurderingen. Dette udelukker ikke, at det i særlige tilfælde kan være en fordel at lave supplerende indeklimamålinger og eventuelt også udeklimamålinger.

Poreluftmålingerne bør som udgangspunkt foretages i henhold til retningslinierne i /6/ eller nyere viden. Målingerne på en typisk sag bør som udgangspunkt foretages som en måling ved forureningens hot-spot (spildstedet) samt 2-3 afgrænsende målinger for at vurdere forureningens spredning under bygningen. De afgrænsende poreluftprøver på en typisk sag bør som udgangspunkt placeres 3-5 meter fra prøven i hot-spot, som angivet i figur 7.4. De nøjagtige antal prøver og afstanden mellem dem bør dog altid blive fastlagt på baggrund af en vurdering af den konkrete sag. Særlige forhold vedrørende eventuelle forurenede bygningsdele, som kan påvirke prøvetagningen, bør være afklarede inden udtagning af poreluftprøverne.



Figur 7.4: Principskitse af antal og placering af poreluftprøver.

Hvis målingerne viser, at der kan være en risiko for indeklimaet, skal det vurderes, om der er behov for midlertidigt afhjælpende foranstaltninger. Hvis kommunen skønner det nødvendigt, kan embedslægen inddrages i sagen.

Poreluftprøven til kildekarakterisering vil i en række tilfælde være udtaget meget tæt på den efterladte restforurening og kan derfor vise kraftigt forhøjede poreluftkoncentrationer. Idet sundhedsfaren ved dampe fra fyringsolieforurening under et hus i hovedsagen vil være af kronisk karakter (jf. Miljøprojekt nr. 12, 1995: "Toksikologiske kvalitetskriterier for jord- og drikkevand") bør risikovurderingen derfor som udgangspunkt baseres på en gennemsnitsbetragtning for påvirkningen af det givne værelse i bygningen, medmindre dette modsiges af andre forhold, såsom konkrete lugtgener. Dette forudsætter, at der er tilstrækkelig viden om den underliggende jordforurenings udbredelse, og at målepunkterne placeres repræsentativt i overensstemmelse hermed, således vægtningen af målingerne over det forurenede areal svarer til dets relative udbredelse i forhold til rummets gulvareal. På skitsen på figur 7.4 vil det således være den gennemsnitlige poreluftkoncentration i de udførte poreluftmålinger, der anvendes i vurderingen af indeklimapåvirkningen af værelset.

Det skal i den forbindelse bemærkes, at der erfaringsmæssigt sker et væsentligt fald i poreluftkoncentrationerne over tid /8/. Dette skyldes flere forhold, blandt andet at der hurtigt efter spildet sker en hurtig afdampning af de mest flygtige komponenter i fyringsolien, og at afdampningen derfor aftager i takt med, at kilden kommer til at bestå af en større og større andel mindre flygtige komponenter. Dertil vil der ofte, relativt hurtigt efter spildet, begynde at foregå en naturlig nedbrydning af oliekomponenterne i den umættede zone /8, 9/. Det er derfor ikke unaturligt, at der sker et væsentligt fald i poreluftkoncentrationerne over tid.

7.3 Risikovurdering af den fundne forurening

Som udgangspunkt skal der foretages en risikovurdering af den fundne forurening i forhold til risikoen for menneskers sundhed eller miljøet. I visse tilfælde vil forureningen være af et så lille omfang, at den kan karakteriseres som en bagatelforurening. I sådanne tilfælde giver det ikke mening at foretage en konkret risikovurdering.

Nedenfor er beskrevet fremgangsmåden for vurderingen af, om en forurening kan karakteriseres som en bagatelforurening. Hvis dette ikke er tilfældet, er fremgangsmåden for risikovurdering beskrevet i det efterfølgende afsnit.

7.3.1 Bagatelgrænse for restforurening med oliekomponenter

Bagatelgrænsen er en vejledende administrativ grænse, som skal forhindre, at der bruges store ressourcer på risikovurdering, oprensning og myndighedsbehandling af forureninger, som generelt må antages at udgøre en ubetydelig risiko. Derfor skal der i sådanne tilfælde ikke foretages en risikovurdering af forureningen, medmindre der er begrundet mistanke om, at forureningen mod forventning udgør en betydende risiko i det konkrete tilfælde.

Hvor oprensningskriterierne normalt udtrykkes som koncentrationsgrænser for oliestoffer, indeholder nærværende retningslinjer mængdegrænser for oliestoffer, som gør at en forurening ligger under bagatelgrænsen.

Hovedprincippet er, at oprensning kan undlades, når forureningen er svært tilgængelig og forureningsmængden ligger under mængdegrænsen, også selv om kvalitetskriterierne og kriterierne for lettere forurenede jord er overskredet.

Der angives følgende vejledende bagatelgrænser: En jordforurening med en samlet mængde på op til 10 kg dieselolie eller fyringsolie (gasolie) eller op til 2,5 kg petroleum (eller benzinprodukt) kan karakteriseres som bagatelforurening, forudsat at følgende betingelser er opfyldt:

- 1) Forureningen ligger så, at den er svært tilgængelig.
- 2) Forureningen forårsager ikke uacceptabel påvirkning af indeklima i nærliggende bygninger eller eksisterende drikkevandsindvinding.
- 3) Forureningens omfang skal være tilstrækkelig dokumenteret.

Ad 1)

Svært tilgængelig placering tolkes i denne sammenhæng som, at forureningen f.eks. er dybtliggende, hvilket uden for bygningen typisk vil sige dybere end 3 meter under terræn, men det bør bero på en konkret vurdering. Endvidere skal der på det pågældende areal vurderes at være ingen eller kun ubetydelig sandsynlighed for, at der indenfor en tidshorisont på 5 – 10 år vil blive bortgravet jord i denne dybde. Foreligger der, eller er der nært forestående planer, det være sig i form af fx kommuneplan, lokalplan, ansøgning om byggetilladelse eller andet, om forandringer af det pågældende areal, vil denne betingelse ikke være opfyldt.

Der kan også være tale om, at det under fx en bortgravning af en forurening ikke har været muligt at bortgrave hele forureningen på grund af geotekniske hensyn til en umiddelbart nærliggende bygning af blivende karakter, dvs. huse og veje men ikke fx carporte skure og lignende. Ud fra førnævnte geotekniske hensyn vil

det således heller ikke være muligt at gennemføre andre jordarbejder, som kan berøre forureningen. I disse tilfælde kan forureningen ligge højere end 3 meter under terræn.

Ad 2)

Hvis der i særlige tilfælde konkret vurderes at være mulighed for, at forureningen kan udgøre en risiko for indeklimaet, bør dette afklares med målinger af poreluften under gulv. Målingerne foretages efter retablering, således de retablerede forhold svarer til de forhold, der vil være på ejendommen efter oprensingsforløbets afslutning.

Tilsvarende kan der i særlige tilfælde udtages grundvandsprøver, hvis forureningen skønnes at kunne forurene grundvandet, og der er indvindingsboringer i umiddelbar nærhed. Under normale forhold vurderes der ikke at være mulighed for, at en så lille forurening vil kunne give en betydelig påvirkning af en grundvandsressource.

Ad 3)

For at dokumentere, at der er tale om en forurening under bagatelgrænsen skal forureningen og den omgivende rene jord karakteriseres og eftervises ved hjælp af prøvetagning og analyser. Restforureningen af olie beregnes ud fra kulbrintekonzentrationen og det forurenede jordvolumen.

Prøvetagning i forurenede områder foretages ved enten boringer eller indstik i gravefronten i tilknytning til gravearbejdet. Prøvetagningen foretages ved indstik mindst 0,1 meter bag gravefronten for at få udtaget jordprøver, hvor flygtige komponenter ikke er afdampet i væsentlig grad, med mindre prøven udtages i glas straks efter afgravning. Prøverne kan ikke udtages som blandingsprøver.

Fra boringerne udtages der mindst én prøve pr. 0,5 boremeter. Samtlige prøver karakteriseres geologisk og forureningsmæssigt og screenes herunder ved måling med fotoionisationsdetektor eller tilsvarende. Hvis der er tale om en frisk fyringsolieforurening vil PID-målingerne normalt give en god indikation på forureningsniveauet. PID-målinger er som regel ikke velegnede ved ældre fyringsolieforureninger. Som det også fremgår andetsteds i vejledningen bør der altid foretages akkrediterede kemiske analyser til dokumentation af forureningsomfang og oprensingsniveau. Men i og med at en stor del af undersøgelserne og oprensningerne på villatanksager typisk gennemføres indenfor uger eller måneder efter spildtidspunktet, vil PID-målinger på disse relativt friske fyringsoliespild kunne anvendes som et supplement til akkrediterede kemiske analyser.

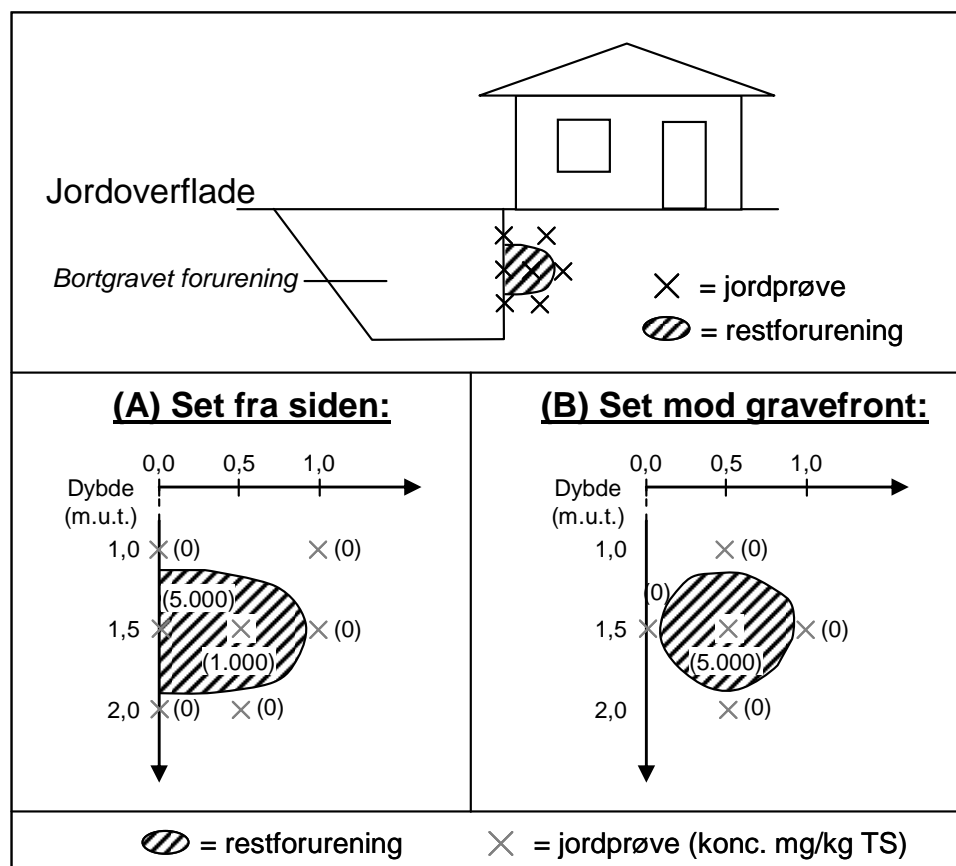
Såfremt karakteriseringerne ikke giver indikation af forurening, analyseres herefter som udgangspunkt en prøve pr. boring for indhold af kulbrinter til verifikation af renheden. "Ren" defineres i denne sammenhæng som indhold af kulbrinter under jordkvalitetskriteriet. Der skal dog i den forbindelse tages hensyn til analysehastigheden, da jordprøver analyseret som hastep prøver kan vise et for lille indhold af kulbrinter grundet en for kort udrystningstid end hvis jordprøven var analyseret ved "normal" analysetid. Der kan således blive tale om beregningsmæssigt at regulere analyseresultatet, så kulbrinteindholdet bliver større. Eksempelvis ved hasteanalyser med 2 timers ekstraktion vil ekstraktionsudbyttet ved VKI-metoden generelt være ca. 80-90 % af udbyttet efter 16 timers ekstraktion. Ved nedbrudt fyringsolie i fed lerjord kan udbyttet dog være helt ned til 50 % /2/. Hasteanalyser anvendes ofte i forbindelse med

gravesager for hurtigt at kunne vurdere, om der skal opgraves mere, mens udgravningen er åben.

Fra det forurenede område udvælges som udgangspunkt mindst tre prøver til kemisk analyse for indhold af kulbrinter. Prøverne til analyse udvælges som de prøver, der ud fra karakteriseringerne påregnes mest forurenede. Er der tale om et meget begrænset område, er 2-3 jordprøver sandsynligvis tilstrækkeligt til at beskrive den gennemsnitlige forureningskoncentration i det forurenede jordvolumen, mens et større område med relativt lave koncentrationer normalt vil kræve flere jordprøver for at beskrive det forurenede jordvolumen.

På baggrund af analyseresultaterne fastlægges kulbrintekoncentrationen i det forurenede jordvolumen som gennemsnitskoncentrationen af analyseresultaterne fra området. Er der stor spredning på analyseresultaterne kan det være nødvendigt at udtage flere jordprøver til kemisk analyse og lade disse resultater indgå i beregningen af gennemsnitskoncentrationen.

Hvis der er tale om en restforurening med en høj gennemsnitskoncentration, men et begrænset volumen vil der dog kunne være behov for en tæt prøvetagning for at kunne dokumentere, at restforureningen er under bagatelgrænsen. Der kan i så fald være behov for at udtage prøver til kemisk analyse med ca. 0,5 meters mellemrum, som angivet i nedenstående eksempel i figur 7.5.



Figur 7.5: Eksempel på dokumentation af bagatelforurening.

Som det fremgår af eksemplet kan der således være behov for en relativ tæt prøvetagning, så det forurenede jordvolumen og den gennemsnitlige forureningskoncentration i dette kan beregnes tilstrækkeligt præcist til at dokumentere, at forureningen er under bagatelgrænsen.

Voluminet af det forurenede område beregnes som jordvoluminet beliggende inden for de dokumenterede rene prøvetagningsfelter. Herefter beregnes restforureningen af olie som den gennemsnitlige kulbrintekoncentration gange jordvoluminet gange jordens densitet (se i øvrigt figur 7.5). Sidstnævnte findes ved tabelopslag i appendiks 5.3 til Miljøstyrelsens vejledning om oprydning /1/.

Der kan være flere bagateltagte forureninger på en lokalitet, men det må i givet fald dokumenteres, at de forurenede prøvetagningsfelter ligger klart adskilt fra hinanden, det vil sige med en indbyrdes dokumenteret afstand på mindst 10 meter adskilt af dokumenteret rene analyser. I modsat fald må forureningerne betragtes som én forurening. Der bør maksimalt være tre bagateltagte forureninger på en lokalitet.

7.3.2 Risikovurdering

Det følger af det almindelige forvaltningsretlige proportionalitetsprincip, at der skal gennemføres en risikovurdering med henblik på at fastlægge det nødvendige oprensningssomfang. En forurening vil ikke kunne kræves fjernet, hvis der er en høj grad af sikkerhed for, at forureningen hverken nu eller i fremtiden vil kunne udgøre en risiko for mennesker eller miljø. Der henvises til afsnittet nedenfor om proportionalitetsprincippet (afsnit 8.1.1).

Vurderingen af risikoen ved at efterlade en given forurening skal være baseret på konkrete data og beregninger ud fra en detaljeret og fyldestgørende forureningsundersøgelse. Den skal omfatte nuværende og mulige fremtidige

risici for indeklime, arealanvendelse (kontakt med forureningen), grundvand og overfladevand samt eventuelt andre muligheder for påvirkning af sundhed eller miljø. Risikovurderingen skal tage højde for alle ændringer, som vil kunne indtræffe i den tid forureningen består, og som ikke vurderes usandsynlige.

Ved vurderingen af, om der foreligger en risiko ved forureningen for miljø eller sundhed, som må føre til et påbud om genopretning, kan der tages udgangspunkt i de risikoberegningsmodeller, der er indeholdt i vejledning nr. 6/1998 om oprydning af forurenede lokaliteter /1/.

Dette gælder, selvom vejledningen efter sit indhold tager sigte på offentlige oprydninger og ikke direkte kan anvendes i påbudssituationen. Det er her vigtigt at være opmærksom på, at risikovurderingerne ved påbudssager, herunder villaolietanksager, adskiller sig fra risikovurderinger ved den offentlige afværgeindsats. Det skyldes, at påbudssager hviler på princippet om genopretning, hvilket indebærer, at også potentielle fremtidige ændrede forhold (fx etablering af vandindvindingsboringer eller ændring af fx en lade til følsom arealanvendelse i form af bolig) skal tages i betragtning.

En forurening antages ifølge vejledningen at udgøre en risiko, såfremt forureningen efter risikoberegningerne må vurderes at kunne overskride de i vejledningens kapitel 6 fastlagte kvalitetskriterier.

Risikovurderingerne bør som udgangspunkt udføres som konservative beregninger, eksempelvis med Miljøstyrelsens JAGG-model. Jo mere avancerede beregninger, der foretages med JAGG-modellen, des større er kravene til data /1/. Hvis der eksempelvis regnes med biologisk nedbrydning af forureningen forudsætter det, at der foreligger konkrete målinger, som dokumenterer, at bionedbrydningen rent faktisk foregår med den forudsatte hastighed. I praksis har dette vist sig vanskeligt at dokumentere, men Miljøstyrelsen planlægger at sætte projekter for udvikling af praktisk gennemførlige metoder til dokumentation af bionedbrydning i gang. I første omgang vil dette alene omfatte bionedbrydning i umættet zone.

Hvor det er hensigtsmæssigt kan der efter omstændighederne anvendes mere komplicerede risikovurderingsværktøjer. En forudsætning for at anvende komplicerede risikovurderingsværktøjer er, at datagrundlaget er tilstrækkeligt godt, og at der er tale om en almindeligt anerkendt og veldokumenteret beregningsmodel.

I forhold til **grundvandet** skal grundvandskriterierne som udgangspunkt være opfyldt umiddelbart under forureningskilden. Risikoen ved restforureningen skal derfor som udgangspunkt kun beregnes ved brug af JAGG-modellens trin 1, når denne model anvendes. Konkrete målinger i grundvandet kan i nogle tilfælde erstatte beregninger efter JAGG-modellens trin 1, hvis man har en høj grad af sikkerhed for, at forureningen under de foreliggende forhold burde have spredt sig til grundvandet og nået et stabilt niveau.

JAGG-modellens trin 2 og 3 for grundvand giver mulighed for at kalkulere med forurening af grundvand op til 100 m nedstrøms eller et år fra forureningskilden. Trin 2 og 3 er udarbejdet særligt med henblik på prioritering af den offentlige oprydningsindsats. Under hensyn til lovens målsætning om genopretning bør JAGG trin 2 og 3 som udgangspunkt derfor ikke benyttes.

Der bør således ikke kalkuleres med en forurening af grundvandet nedstrøms for forureningskilden, fordi der herved kan gives afkald på en potentiel

grundvandsressource i en længere årrække. Det vil navnlig være tilfældet, hvis der er tale om grundvand, der vil kunne anvendes til drikkevandsforsyning, uanset i hvilket område, drikkevandsressourcen er beliggende. Tilsvarende gælder, hvis forureningen af et sekundært grundvandsmagasin indeholder en latent risiko for forurening af et primært grundvandsmagasin.

Der kan være tilfælde, hvor omkostningerne til fjernelse af forureningen viser sig at være uproportional med værdien af den grundvandsressource, der ønskes beskyttet, jf. nedenfor afsnit 8.1.1 om kommunens afvejning af omkostningerne til oprensning overfor den miljø- eller sundhedsmæssige gevinst. I sådanne tilfælde kan det være nødvendigt at acceptere forurening af en begrænset del af en grundvandsressource, og i den forbindelse kan det være relevant at benytte eksempelvis JAGG trin 2 og eventuelt 3 til at fastslå risikoen forbundet hermed. Dette bør være under forudsætning af, at risikovurderingen kan anses for konservativ og baseret på målinger af eksempelvis nedbrydningskonstanten, så der er en stor grad af sikkerhed for, at forureningen ikke vil sprede sig ud over det, der er antaget i risikovurderingen.

I vurderingen skal ud over kvalitetskriterierne også indgå risikoen for udvaskning til nærliggende recipienter, om området er udpeget som indeholdende særlige drikkevandsinteresser samt om der er aktuelle planer om lokale indvindinger.

Alternativt kan risikovurderingen, i ovennævnte tilfælde, hvor omkostningerne til fjernelse af forureningen viser sig at være uproportional med risikoen for den grundvandsressource, der ønskes beskyttet, baseres på konkrete data fra monitorering af forureningsfanen over en periode af typisk 2-3 år, i kombination med erfaringerne om typiske spredningsmønstre for forureningsfaner fra villaolietanke /7/. Hvis monitoreringen viser, at forureningsfanen er stabil i udbredelse og koncentrationer, og forholdene i øvrigt svarer til lignende sager i erfaringsopsamlingen, herunder at forureningen allerede har givet anledning til en forureningsfane i grundvandet, kan dette give en høj grad af sikkerhed for, at forureningen ikke spreder sig yderligere på længere sigt.

Særlig for en forurening beliggende under en bygning eller lignende, gælder, at hvis ikke restforureningen med stor sikkerhed kan antages at være reduceret til et ubetydeligt niveau (i forhold til påvirkning af grundvandet) i løbet af bygningens restlevetid, bør der foretages en supplerende risikovurdering baseret på de potentielle forhold, der vil fremkomme hvis bygningen fjernes og forureningen blotlægges. Det bør i den forbindelse indgå, om der er nedløb eller faskiner fra tag, der kan øge infiltration af nedbør fra ubefæstede arealer ind under og gennem jorden under et hus. I øvrigt bemærkes, at infiltrerende nedbør i mange tilfælde i større eller mindre omfang kan trænge ind under og sive gennem jorden under et hus, selvom huset ikke er fjernet. Dette forhold bør ligeledes indgå i risikovurderingen.

I forhold til **arealanvendelse** gælder, at risikoen skal vurderes både i forhold til den aktuelle anvendelse og en fremtidig anvendelse. Som udgangspunkt gælder, at hvis forureningen kun træffes under 3 meters dybde, vil forureningen under normal anvendelse (havebrug o.l.) ikke udgøre en risiko for menneskers sundhed.

Det skal dog i den forbindelse også tages stilling til risikoen ved ombygninger eller nedrivning af bygninger, etablering af kælderanlæg mv. Der kan ikke uden videre lægges til grund, at en forurening under bygninger eller bygningsanlæg vil være afskærmet i ubegrænset tid. Ved vurderingen af risikoen i forbindelse med forureninger under almindelige beboelsesejendomme har

Miljøklagenævnet fastsat et udgangspunkt, hvorefter at det ikke uden videre kan forudsættes, at huse består uændrede i mere end 20-30 år frem. Garager, udhuse og udestuer bør efter nævnets opfattelse – ligeledes som udgangspunkt – anses som midlertidige. Tilsvarende bør belægnings anses som midlertidige.

Dette indebærer ifølge Miljøklagenævnet, at der som udgangspunkt ikke bør efterlades en større mængde forurening under en beboelsesbygning, end der efter en konkret beregning kan antages at ville blive nedbrudt ved naturlige processer i jordmiljøet i løbet af den periode, hvor bygningen - i overensstemmelse med det af nævnet forudsatte - må forventes at bestå i sin nuværende skikkelse.

I forhold til **indeklima** kan der bl.a. ved vurderingen af risikoen for afdampning tages hensyn til en bestemt gulvkonstruktion eller lignende, der dog ikke må være driftskrævende for tankejeeren eller grundejeeren, udover hvad der ligger inden for en normal vedligeholdelse af huset. Vurdering af indeklimarisikoen vil oftest baseres på under gulv målinger, hvorfor disse skal vurderes under hensyn til den enkelte gulvkonstruktion. Der skal tages hensyn til anvendelsen (f.eks. boligformål) over gulvet.

Af Miljøstyrelsens vejledning nr. 6/1998 /1/ fremgår bl.a., at dæmpning af størrelsesorden 100 gange fordrer en gulvkonstruktion af god kvalitet opbygget som betongulv med en tykkelse på mindst 80 mm og uden synlige revner samt fordrer et godt luftskifte i de påvirkede rum. Af Miljøklagenævnets afgørelse af 9. januar 2009 (se eksempel 7.1) fremgår det, at der i påbudssager - hvor vejledningen ikke nødvendigvis kan anvendes direkte – kan være behov for at indlægge en vis sikkerhedsmargin heri for at imødekomme eventuelle fremtidige ændringer i gulvkonstruktion eller lignende, der kan give anledning til øget forureningstransport fra poreluften til indeklimaet. Det skal i den forbindelse nævnes, at der er gennemført en erfaringsopsamling af poreluftmålinger fra villaolietankforureninger, hvor resultaterne blandt andet viser, at poreluftkoncentrationerne generelt er aftagende med tiden. Der henvises til afsnittet om poreluftsprøver (afsnit 7.2.3). I øvrigt bemærkes, at der ikke foreligger pålidelige beregningsmetoder for dæmpning gennem trægulve på grund af den store variation i trægulvenes tæthed.

Der bør i forbindelse med vurderingen af den fremtidige påvirkning af indeklimaet tages hensyn til, om der er risiko for, at olie fra en restforurening er trængt ind eller kan trænge ind i væggene og øge afdampningen til rummet. Der henvises i øvrigt til afsnit 11.6 om de særlige administrative forhold ved forurenede bygningsdele.

Poreluftmålinger og eventuelle indeklimamålinger skal udføres med behørig hensyntagen til de tidlige variationer, som kan observeres i stofkoncentrationer i poreluft grundet barometertryk, temperatur, nedbørsforhold med mere på måledagene.

7.4 Forslag til afhjælpende foranstaltninger

Såfremt risikovurderingen viser, at det ikke kan afvises, at forureningen udgør en risiko for sundhed eller miljø, skal afrapporteringen af undersøgelsen indeholde et forslag til hvordan forureningen fjernes og den hidtidige tilstand genoprettes eller tilsvarende afhjælpende foranstaltninger. Dette forslag kan

omfatte et eller om nødvendigt flere scenarier til afhjælpning af de fundne risici. Afhjælpningsscenarierne skal prissættes, så kommunen kan vurdere proportionaliteten i forbindelse med valget af afhjælpningsscenarie. Se hertil kapitel 8 nedenfor.

I forbindelse med prissætningen af de enkelte afhjælpningsløsninger henvises i øvrigt til /11/, som angiver forudsætninger og enhedspriser for forskellige typer oprensning i forbindelse med oliespild ved og under boliger. Der skal dog i den forbindelse gøres opmærksom på dels, at der kan være nogle lokale prisforskelle samt den generelle pristalsudvikling, dels at omkostninger forbundet med forureningsfjernelse i ældre/dårligt funderede bygninger kan være forbundet med en stor usikkerhed og være meget specifikke for den enkelte ejendom. De angivne enhedspriser i /11/ kan således udelukkende anvendes til at give en realistisk størrelsesorden for afhjælpningsomkostningerne, hvorfor der på større sager bør indhentes egentlige tilbud baseret på de lokalitetsspecifikke forhold. Disse kan dog også være behæftet med usikkerhed.

7.4.1 Retablering

Se generelt om retablering i afsnit 11.5.

I forbindelse med undersøgelsen foretages retablering af arealer og bygninger, der har været berørt af undersøgelserne.

Dette kan fx indbefatte opfyldning af huller i gulvet, hvor der er foretaget poreluftmålinger, eller sløjfning af borer og retablering af bygninger.

Kommunen kan eventuelt tillade at undlade retablering, hvis undersøgelsen viser, at yderligere afhjælpning af forureningen er nødvendig, og denne afhjælpning vil påvirke de steder, der skal retableres.

8 Afhjælpende foranstaltninger

8.1 Meddelelse af oprensingspåbud

Hvis undersøgelsen viser, at det ikke med en høj grad af sikkerhed kan afvises, at forureningen udgør eller kan udgøre en risiko for sundhed eller miljø, skal kommunen træffe afgørelse om fjernelse af forureningen og genopretning af den hidtidige tilstand eller tilsvarende afhjælpende foranstaltninger (meddelelse af oprensingspåbud).

Et oprensingspåbud indebærer, at den før forureningen bestående tilstand skal genoprettes. Genopretning af den hidtidige tilstand indebærer som udgangspunkt fjernelse af al forurening fra villaolietanken. Ifølge Koldingdommen⁹ fører proportionalitetsprincippet dog til, at en forurening eller restforurening med olie – uafhængigt af omkostningernes størrelse – som udgangspunkt ikke kan påbydes fjernet, hvis der foreligger en høj grad af sikkerhed for, at den hverken aktuelt eller i fremtiden indebærer en miljø- eller sundhedsmæssig risiko.

I forbindelse med udstedelse af oprensingspåbuddet skal kommunen tage stilling til, hvilke afhjælpningsforanstaltninger, der skal foretages samt omfanget af disse.

Ved fastlæggelsen af omfanget af de afhjælpende foranstaltninger skal det sikres, at foranstaltningerne:

- Fjerner de nuværende risici i forhold til arealanvendelse, herunder indeklimaet i eksisterende bygninger.
- Sikrer områdets udnytbare grundvandsressourcer, herunder vandkvaliteten på igangværende vandindvindinger og overfladevand.
- Fjerner potentielle risici i forhold til en eventuel fremtidig mere miljøfølsom arealanvendelse, herunder indeklimaet i evt. fremtidige bygninger.
- Sikrer områdets grundvandsressourcer i en fremtidig situation, hvor risikoen kan være større end ved den nuværende situation (fx ved fjernelse af en p.t. eksisterende bygning/fast belægning over forureningen).

Risikovurderingen og omkostningerne til det eller de af påbudsadressaten opstillede afhjælpningsscenarier vil typisk være grundlaget for valget af afhjælpningsløsning.

8.1.1 Proportionalitetsvurdering

Når kommunen meddeler et oprensingspåbud, jf. jordforureningslovens § 48, stk. 1 skal det ske under iagttagelse af det forvaltningsretlige proportionalitetsprincip. Dette har særlig betydning ved vurderingen af omfanget af de afhjælpningsforanstaltninger, der skal foretages.

⁹ Sag nr. 55/2004 afsagt af Højesteret den 30. juni 2005.

Udgangspunktet i jordforureningsloven er, at den hidtidige tilstand – dvs. den tilstand, der bestod før forureningen indtraf – altid skal genoprettes, hvilket bl.a. indebærer, at forureningen skal fjernes.

Som en undtagelse til dette udgangspunkt gælder det almindelige forvaltningsretlige proportionalitetsprincip. Proportionalitetsprincippet betyder kort fortalt, at oprensning påbudet ikke må være mere vidtgående, end formålet tilsiger. Det følger derfor bl.a. af proportionalitetsprincippet, at kommunen, når den skal fastsætte påbuddets indhold, er forpligtet til ikke at gå med hensyn til at påføre adressaten byrder end formålet med afgørelsen tilsiger. Det betyder, at omkostningerne til oprensning skal være nødvendige og stå i et rimeligt forhold til den miljømæssige eller sundhedsmæssige gevinst ved at fjerne forureningen og risikoen forbundet med at efterlade hele eller dele af forureningen.

Proportionalitetsprincippet indeholder således to undtagelser til princippet om fuldstændig genopretning:

1. For det første skal omkostningerne ved en oprensning af en forurening altid være **nødvendige**.
2. For det andet skal omkostningerne stå **i et rimeligt forhold** til den miljømæssige eller sundhedsmæssige gevinst ved at fjerne forureningen, herunder set i forhold til risikoen forbundet med at lade hele eller en del af forureningen forblive på ejendommen.

Det følger at det første krav – at oprensningen skal være **nødvendig** af hensyn til miljøet eller menneskers sundhed – at en oprensning ikke kan påbydes, hvis der foreligger en høj grad af sikkerhed for, at den forurening, som påbuddet angår, hverken aktuelt eller i fremtiden kan indebære en risiko for miljøet eller menneskers sundhed.

Afgørelse om oprensning påbud kan med andre ord kun træffes, når en risikovurdering viser, at det ikke kan udelukkes, at der kan være en aktuel eller fremtidig risiko for sundhed eller miljø (risikovurderingen). Hvis der kan efterlades en forurening på en måde, hvor der derefter er en høj grad af sikkerhed for, at denne forurening hverken aktuelt eller i fremtiden vil indebære en miljø- eller sundhedsmæssig risiko, kan denne forurening ikke kræves fjernet. Dette gælder uafhængigt af omkostningernes størrelse ved fjernelse af den pågældende forurening, jf. Kolding-sagen refereret i eksempel 8.1 nedenfor.

Eksempel 8.1.

I den såkaldte Kolding-sag pådømt af Højesteret (refereret i UfR 2005, side 2923) var der blevet konstateret en olieforurening delvist under bryggeriet i en beboelsesbygning hidrørende fra en lækage fra husets oliefyr. Et rådgivende ingeniørfirma anbefalede i den forbindelse en oprydning, der ville indebære, at der henstod en restolieforurening på 2,5 m² i dybden 2,5 til 4,5 m under terræn. Omkostningerne ved oprydning af denne restforureningen isoleret ville være 190.000 kr. Kommunen afgjorde imidlertid, at det anbefalede afværgetiltag med restforurening ikke opfyldte kravet om genoprettelse af hidtidig tilstand, hvorfor det ikke kunne accepteres.

Højesteret ophævede kommunens påbud og hjemviste sagen under henvisning til, at kommunen ikke havde foretaget nogen konkret vurdering af, om restforureningen efter den anbefalede delvise oprensning indebar en miljø- eller sundhedsmæssig risiko. I den forbindelse udtalte Højesteret bl.a., at proportionalitetsprincippet må føre til, at en forurening eller restforurening med olie - uafhængigt af omkostningernes størrelse - som udgangspunkt ikke kan påbydes fjernet, hvis der foreligger en høj grad af sikkerhed for, at den hverken aktuelt eller i fremtiden indebærer en miljø- eller sundhedsmæssig risiko.

Som en konsekvens heraf skal der altid – forinden der udstedes et oprensningspåbud om at fjerne al forurening – tages stilling til, om der kan efterlades en restforurening på den forurenede ejendom, der i givet fald ikke vil indebære den ovennævnte risiko.

Fremgangsmåden ved risikovurderingen er nærmere beskrevet i afsnit 7.3.2.

Det andet krav, der følger af proportionalitetsprincippet, er, at kommunen skal sikre sig, at de omkostninger, der medgår til opfyldelse af et påbud, står i rimeligt forhold til den miljømæssige gevinst, der vil være forbundet med påbuddets opfyldelse. Samtidig indebærer kravet, at hvis genopretningen kan foretages lige godt ved flere metoder, skal den billigste vælges.

Ved bedømmelsen af, om omkostningerne til fjernelse af en given forurening overstiger den miljømæssige eller sundhedsmæssige gevinst ved en fjernelse, skal kommunen lægge vægt på, at det altovervejende udgangspunkt i loven er, at forureninger, der ikke med en høj grad af sikkerhed kan afvises at udgøre en potentiel fare, skal fjernes, og at en række af de værdier, som jordforureningsloven tilsigter at beskytte (drikkevand mv.), er vanskelige at prissætte.

Heroverfor skal kommunen lægge vægt på, om der er et misforhold mellem den aktuelle eller potentielle risiko ved en given forurening sammenholdt med omkostningerne ved en fjernelse. Heri indgår de risikofaktorer, der fremgår af risikovurderingen, jf. afsnit 7.3.2. ovenfor, og det overslag over omkostninger, der er udarbejdet af påbudsadressaten i forbindelse med undersøgelsen af forureningen.

I nogle situationer vil fx bygninger eller andet skærme for en mindre restforurening, og fjernelse af disse vil medføre så store omkostninger ved oprensning, at dette er i et helt åbenbart misforhold til risikoen ved at lade en mindre restforurening forblive på ejendommen eller etablere foranstaltninger til nedbringelse af risikoen ved at lade forureningen blive på ejendommen. I sådanne tilfælde vil proportionalitetsprincippet kunne føre til, at der ikke skal meddeles påbud om oprensning. Afvejningen heraf er dog skønsmæssig, og hensynet til minimering af risikoen ved forureningen er i den forbindelse tungtvejende.

Eksempel 8.2.

I en sag afgjort af Miljøklagenævnet (MKN 113-00014 af 9. januar 2009) var der konstateret en olieforurening fra brud på en olierørledning til en indendørs villaolietank, hvorved ca. 1.100 liter olie var løbet ud i jorden. Kommunen afgjorde, at forureningen skulle undersøges og oprensnes. Forsikringsselskabet gennemførte en forureningsundersøgelse og foretog bortgravning af 244 tons olieforurenede jord. Der blev herved efterladt en restforurening vurderet til ca. 140 kg olie fordelt i ca. 11 tons jord over et areal på 38 m² i 1-3 meters dybde. Der blev udtaget poreluftprøver og vandprøver fra et terrænnært grundvandsmagasin til afklaring af restforureningens påvirkning af indeklima og grundvand. Lokaliteten er beliggende i et område med drikkevandsinteresser, og afstanden til nærmeste indvindingsboring er ca. 2 km. Nærmeste overfladevandområde er en bæk 150 fra lokaliteten. Forsikringsselskabets rådgiver vurderede, at det vil koste ca. 500.000 kr. at fjerne restforureningen på grund af udgifter til delvis nedrivning og genopførelse af huset på grunden, mens fjernelse af forureningen, hvis den var fritliggende, ville koste 50.000 kr. Rådgiver konkluderer, at der ikke nogen reel eller potentiel risiko for sundhed eller miljø, undtagen hvis der graves dybere end 1 meter. På baggrund heraf foreslår rådgiver, at restforureningen efterlades. Kommunen er sammen med amtet uenig heri, idet JAGG-beregninger indikerer en risiko for grundvandet, og der desuden fundet fri oliefase i grundvandet. I stedet kræver kommunen en bedre dokumentation for restforureningen, en revideret risikovurdering og flere prissatte alternativer til total oprensning. Efter flere undersøgelser og fornyet vurdering af restforurening (nu vurderet til 90 kg olie) og risiko, foreslår rådgiveren, at der kan gennemføres monitorering af grundvandet i en afgrænset periode. Kommunen påbyder i stedet oprensning af

restforureningen. Forsikringsselskabet påklager afgørelsen til Miljøklagenævnet under henvisning til, at det ikke vil være i overensstemmelse med proportionalitetsprincippet at påbyde fjernelse af restforureningen, da den kun udgør en meget lille, potentiel risiko for sundhed og miljø, mens udgifterne til oprensning af restforureningen er opgjort til 860.000 kr.

Miljøklagenævnet vurderer, at restforureningen består af 229 kg olie på et areal på 22 m². Nævnets JAGG-beregninger viser en overskridelse af kvalitetskriteriet for grundvand umiddelbart under lokaliteten med 8-15 gange. Nævnet anfører desuden, at der ifølge beregningerne vil ske en forurening af grundvandet med ca. 6 g olie om året i tusinder af år fremover. Nævnet finder endvidere, at der vil være en risiko for kontakt med forureningen ved ombygningsarbejde, som i det konkrete tilfælde ikke kan anses for usandsynlige inden for en kort årrække, hvor det ikke kan antages, at forureningen er nedbrudt i et sådant omfang, at den ikke udgør en risiko ved kontakt. Endelig finder nævnet, at risikoen for indeklimaet ikke er tilstrækkeligt belyst. På baggrund heraf finder nævnet, at omkostningerne til en total oprensning af restforureningen, som forventes at være under 1 mio. kr. ekskl. moms, ikke strider mod det forvaltningsretlige proportionalitetsprincip. Nævnet ændrer kommunens afgørelse til et påbud om at udarbejde projekt for oprensning af restforureningen, så den miljø- og sundhedsmæssige risiko fra forureningen fjernes.

Det bemærkes, at kommunen ved proportionalitetsvurderingen skal inddrage de samlede omkostninger til undersøgelse og oprensning af forureningen overfor den samlede risikoreduktion, der herved opnås.

I øvrigt skal dokumentationen for forureningsfjernelse og omkostningerne hertil ved en eventuel frivillig oprensning, akut indsats/skadesbegrænsning og/eller fremskyndet forureningsfjernelse indgå i kommunens vurdering af behovet for et oprensningspåbud. Dog skal omkostningerne ikke indgå i kommunens vurdering, hvis den fjernede forurening ikke ville udgøre en risiko for mennesker eller miljø. Tilsvarende gælder for omkostninger til en eventuel senere frigravning af tilfyldt jord med henblik på fjernelse af en restforurening.

I eksempelboksene 8.3 – 8.5 er vist 3 tænkte eksempler på proportionalitetsvurderingen i form af afvejningen af på den ene side de samlede omkostninger til oprensning af en forurening og på den anden side den risiko, forureningen udgør.

De tekniske forhold i eksemplerne, herunder forureningsudbredelse, risikovurdering, prissætning af afhjælpende foranstaltninger og sammenlignelighed med lignende sager fra erfaringsopsamlingerne, forudsættes at være veldokumenterede, med mindre andet er nævnt.

Eksemplerne er medtaget, fordi der endnu kun findes få eksempler fra praksis. Oprensningsomfanget i de tænkte eksempler afspejler Miljøstyrelsens opfattelse af størrelsesordenen af de omkostninger, der i hvert af de givne eksempler ville være proportionale til imødegåelse af de risici, som er beskrevet i eksemplerne. Eksemplerne er søgt udformet således, at proportionalitetsafvejningen er i overensstemmelse med de afgørelser, der foreligger, men samtidig dækker en større spændvidde af situationer.

Eksemplerne er medtaget med forbehold for, at Miljøklagenævnet og domstolene i konkrete sager kan komme til et resultat, der ikke stemmer overens med eksemplerne. Det er ikke hensigten, at eksemplerne skal foregribe konkrete afgørelser og domme, og derfor vil Miljøstyrelsen følge op med vejledende udtalelser efterhånden som praksis udvikler sig.

Det er endvidere vigtigt at være opmærksom på, at en proportionalitetsvurdering altid skal være baseret på de konkrete forhold. Eksemplerne kan derfor ikke uden videre lægges til grund.

Eksempel 8.3.

Tænkt eksempel udarbejdet af Miljøstyrelsen.

En utæthed i en underjordisk tank har over flere år bevirket en jordforurening i 2-3 meters dybde på i alt 160 kg olie, heraf 30 kg inde under huset. Der er tillige fundet olieforurening i et terrænnært, indvindbart grundvandsmagasin umiddelbart under det forurenede område, mens der ingen forurening er i grundvandet 8 meter nedstrøms for det forurenede område. Nærmeste indvindingsområde til vandforsyning er beliggende 1,5 km fra lokaliteten. Nærmeste overfladevandområde er beliggende ca. 700 m fra lokaliteten. Ud fra oliens mængde og sammensætning samt de geologiske og hydrogeologiske forhold vurderes det ved hjælp af JAGG trin 2, at olien vil kunne sprede sig ca. 35 meter nedstrøms. Imidlertid vurderes det ud fra erfaringsdata fra lignende forureninger /7/, at hvis de 130 kg forurening uden for huset fjernes, vil restforureningen på 30 kg sandsynligvis kun kunne give anledning til en forureningsfane på højst 11 meter. Dette stemmer overens med de konkrete målinger, hvor grundvandsforureningen har spredt sig mindre end 8 meter fra kilden. Beregninger i JAGG samt to runder med poreluftmålinger under gulv viser, at en efterladelse af restforurening ikke vil medføre et indeklimaproblem. Der vil ikke være risiko for kontakt med forureningen ved udskiftning af kloakrør under huset og lignende, men det vil være nødvendigt at fjerne restforureningen, hvis huset senere rives ned, eller der graves ud til kælder. Der ses dog ingen konkrete indikationer for, at sådanne arbejder måtte forestå indenfor de nærmeste 5-10 år. Omkostningen til en eventuel senere fjernelse af restforureningen skønnes i denne forbindelse at være ca. 20.000 kr.

Der foreligger således to løsningsmuligheder:

- a) Bortgravning af 130 kg forurening uden for huset, hvorved restforureningen bliver 30 kg og den potentielle risiko for vandindvindingsinteresser reduceres til max 11 meter, mens der vil være en ulempe for grundejer ved senere nedrivning eller kælderudgravning. Der foretages en monitorering af grundvandet i 2 år for at sikre, at forureningsfanen ikke spreder sig yderligere og at de konkrete forhold fortsat er sammenlignelige med erfaringsopsamlingens resultater. Pris 550.000 kr.
- b) Delvis nedrivning af huset, bortgravning af al forureningen og genopbygning af huset. Herved elimineres den potentielle risiko for vandindvindingsinteresser og risikoen for forureningspåvirkning ved senere nedrivning eller kælderudgravning undgås. Pris 1.150.000 kr.

Merudgiften på 600.000 kr. til løsning b) vurderes ikke at være proportional med den relativt begrænsede potentielle risiko, restforureningen udgør, og løsning a) vil som udgangspunkt være tilstrækkelig til at give en høj grad af sikkerhed for, at forureningen ikke spreder sig yderligere. Hvis monitoringsdata efter 2 år imidlertid mod forventning ikke giver sikkerhed for at forureningsfanen er stabiliseret eller aftagende, og resultaterne ikke tyder på, at dette vil ske indenfor en eventuelt forlænget monitoringsperiode, vurderes det nødvendigt at gennemføre løsning b).

Det bemærkes, at der er tale om en potentiel risiko for en eventuel fremtidig vandforsyning tæt på grunden, og denne risiko kan undgås ved at undlade at etablere eventuelle fremtidige vandforsyningsboringer i en vis afstand fra grunden.

Eksempel 8.4.

Tænkt eksempel udarbejdet af Miljøstyrelsen.

En tank på en ældre landbrugsejendom har i flere år lækket med det resultat, at anslået mellem 500 og 1.000 liter olie er sivet ud i jorden. Rådgiveren foretager en undersøgelse, der viser, at olien er delvis nedbrudt, således at der nu skønnes at være ca. 600 kg olie tilbage i jorden, heraf ca. 1/3 som fri fase. Forureningen er beliggende i en dybde af 1,5 - 5,0 meter tæt op ad stuehuset, som er funderet på syldsten, og den forurenede jord kan således ikke bortgraves uden stor risiko for omfattende sætningsskader på huset. Det vurderes ud fra tilstedeværelsen af fri fase og erfaringsopsamlingen /7/, at forureningen kan medføre spredning af forurening i grundvandet op til 48 meter nedstrøms det forurenede område. Konkrete målinger viser, at den nuværende spredning er omkring 30 meter nedstrøms for hotspot. Der er tale om et højt beliggende, frit magasin uden overliggende dæklag af ler, hvorved magasinet bliver meget sårbart over for forureningsnedrivning. Nærmeste vandindvindingsboring er beliggende ca. 2,3 km væk, så der er alene tale om en potentiel grundvandsrisiko ved fremtidig vandindvinding i området. Der vurderes ikke at være risiko for indeklimaet, men ved eventuel fremtidig udgravning til under 1,5 meters dybde er der risiko for kontakt med forureningen.

Rådgiveren foreslår følgende løsninger:

- a) Den tilgængelige del af den fri fase oppumpes. Forureningsfanen i grundvandet forudsættes at blive betydeligt kortere grundet naturlig nedbrydning. Dette er dog ikke eftervist, og der skal derfor påregnes

monitering af grundvandet i 3-5 år, hvor dette vises samt at de konkrete forhold fortsat er sammenlignelige med erfaringsopsamlingens resultater. Pris: 450.000 kr. ekskl. moms.

b) Huset nedrives delvis, al jordforureningen bortgraves, og huset genopbygges. Derved elimineres grundvandsrisikoen og den potentielle risiko ved eventuelt fremtidigt gravearbejde. Pris: 1,7 mio. kr. ekskl. moms.

Løsning a) vurderes i det konkrete tilfælde ikke at give tilstrækkelig grad af sikkerhed for, at risikoen for grundvandet reduceres, da der er tale om et sårbart magasin uden dæklag af ler, og risikovurderingen indikerer, at forureningen vil kunne sprede sig relativt langt nedstrøms for grunden. Ved at vælge løsning b) opnås en høj grad af sikkerhed for, at risikoen for grundvandet fjernes.

Eksempel 8.5.

Tænkt eksempel udarbejdet af Miljøstyrelsen.

En overjordisk tank er sprunget læk umiddelbart efter en påfyldning, således at ca. 2.000 l er løbet ud og nedsvivet i jorden omkring tanken, hvor belægningen består af perlegrus. Forsikringsordningen foranstalter samme dag en hurtig indsats i form af opgravning af den forurenede jord omkring tanken, således at forureningen ikke spreder sig yderligere. Dog er en del af olien svivet ind under huset, og ved hjælp af vandrette og skrå borer i gravefronten bliver restforureningen afgrænset til ca. 190 kg olie beliggende i 0,5-2,5 meters dybde. Beregninger viser, at forureningen kan udgøre en risiko for indeklimaet og en potentiel risiko for et indvindbart, terrænnært grundvandsmagasin, hvorfra der dog ikke sker indvinding i dag. Der udføres dernæst JAGG trin 2 beregninger, som viser, at forureningen vil kunne give anledning til en forureningsfane på over 100 meter. Rådgiveren udfører omfattende målinger af grundvandet, og disse viser en forureningsfane på ca. 15 meter. Ved sammenligning af de målte koncentrationer med erfaringsdata fra sager under lignende forhold /7/ når rådgiveren frem til, at den maksimale længde af fanen sandsynligvis højst vil kunne blive 22 meter.

Rådgiveren foreslår følgende løsningsmuligheder:

a) Gulvet brydes op i den del af huset, hvor forureningen er beliggende, og den forurenede jord fjernes ned til 1,0 meters dybde, hvorefter der retableres med betongulv. Betongulvet udformes således, at risikoen for indeklimaet elimineres, mens grundvandsrisikoen kun reduceres marginalt, da forureningen stadig dækker det samme areal. Der efterlades ca. 100 kg olie. Endvidere monitoreres forureningen i grundvandet i en periode på 3 år for at sikre, at forureningsfanen ikke spreder sig mere end de nuværende 15 meter og at de konkrete forhold fortsat er sammenlignelige med erfaringsopsamlingens resultater. Pris: 400.000 kr.

b) Som a), men den forurenede jord fjernes ned til 2,5 meters dybde. Herved kan både indeklima- og grundvandsrisiko elimineres. En så dyb udgravning forudsætter imidlertid omfattende geotekniske foranstaltninger for at sikre huset. Pris: 1,9 mio. kr. ekskl. moms.

Løsning a) vurderes at give en høj grad af sikkerhed for, at forureningsfanen i grundvandet ikke vil overskride 22 meter, hvilket underbygges af de nuværende målinger og den efterfølgende monitorering i en begrænset periode. Der er ydermere tale om et terrænnært grundvandsmagasin, hvorfra der kun er begrænsede muligheder for vandindvinding. Merudgiften på 1,5 mio. kr. vurderes således ikke at være proportional med den trods alt begrænsede risiko, som forureningen udgør for eventuelle fremtidige vandforsyningsinteresser. I fald monitoringsdata efter 3 år mod forventning ikke giver sikkerhed, for at forureningsfanen er stabiliseret eller aftagende, og resultaterne ikke tyder på, at dette vil ske indenfor en eventuelt forlænget monitoringsperiode, vurderes det nødvendigt at gennemføre løsning b).

Hvis der i stedet allerede havde været en vandindvindingsboring, som ville kunne påvirkes af en forureningsfane på 22 meter, eller hvis forureningen kunne sprede sig til en mere betydende grundvandsressource, ville dette være skærpende omstændigheder, som trækker mod løsning b). Det skal bemærkes, at løsning a) vil medføre en vis ulempe for grundejer med hensyn til senere ændringer i boligen (kælder), men i og med at den øverste meter forurenede jord er udskiftet, vurderes der i det pågældende tilfælde ikke at være forureningsrisiko ved almindelige aktiviteter såsom reparation af kloakrør. Der foreligger ingen konkrete planer eller lignende for de nærmeste år, som indikerer behov for dybere gravning.

8.1.2 Krav til påbuddets form og indhold

Kommunen skal ved udarbejdelsen af oprensingspåbuddet sikre sig, at formkravene i jordforureningsloven og forvaltningsloven er opfyldt. Det vil sige, at påbuddet skal:

- **Være skriftligt**
- **Indeholde en frist**
- **Være klart og bestemt**
- **Indeholde en begrundelse**
- **Indeholde en klagevejledning**

Det fremgår udtrykkeligt af jordforureningslovens §§ 54 og 55, at afgørelser skal være **skriftlige** og indeholde en **frist** for efterkommelse. Fristen skal være rimelig og tage hensyn til de faktiske muligheder. Kravet om, at påbuddet skal være skriftligt kan dog fraviges, når der er tale om behov for øjeblikkelig indsats, jf. § 54, stk. 3. Se nærmere om strakspåbud i afsnit 4.6.

Et oprensingspåbud skal også være **klart og bestemt**. Kravet om klarhed og bestemthed medfører, at afgørelsen skal være skrevet i et let forståeligt sprog, så adressaten klart og utvetydigt kan læse af påbuddets tekst, hvad der kræves for at opfylde påbuddet.

Ved krav om afhjælpende foranstaltninger bør det angives, på hvor stort et areal og til hvilken dybde jordforureningen som udgangspunkt skal fjernes, med forbehold for at forureningen under oprensningen kan vise sig at have et større omfang end vurderet ved forureningsundersøgelsen. Endvidere bør det angives, hvordan forureningsfjernelsen skal dokumenteres, typisk ved jordprøver fra bund og sider af udgravningen. Endelig bør kommunen betinge sig mulighed for at inspicere udgravningen før den retableres.

Kommunen skal være opmærksom på, at eventuelle krav om retablering af miljøet (arealer) eller bygninger skal fremgå af påbuddet.

I forhold til påbud om oprensning på den ejendom, der tilhører tankejerer, gælder en pligt efter jordforureningslovens § 48, stk. 1 for kommunen til at stille krav om at den hidtidige miljømæssige tilstand, dvs. arealerne, retableres.

I forhold til påbud om oprensning på en ejendom, der ikke tilhører tankejerer, gælder en pligt efter § 48, stk. 4, 2. pkt. for kommunen til at stille krav om retablering af både arealer og bygninger.

Kommunen skal endvidere være opmærksom på, at et krav om monitorering af en efterladt forurening, også skal fremgå af påbuddet. Et sådan krav kan sammenlignes med et egenkontrolvilkår. Kommunen skal i påbuddet fastsætte, hvordan og hvor længe monitoreringen skal foregå. Hvis dette allerede er fastsat i et monitoringsprogram, kan kommunen henvise dertil.

Det bør også fremgå af påbuddet, hvordan oprensningens resultater skal beskrives og dokumenteres.

Der skal herudover gives en kort og præcis **begrundelse** der henviser til retsreglerne (dvs. navnlig jordforureningslovens § 48, stk. 1), de faktiske omstændigheder, som kommunen har lagt vægt på ved afgørelsen, og de hovedhensyn, der har været bestemmende for påbuddets indhold, jf. forvaltningslovens § 22 og § 24. Det bør herunder også fremgå af påbuddet, hvilke parter der har været varslet/hørt efter forvaltningslovens § 19, stk. 1 og parternes eventuelle kommentarer.

Efter jordforureningslovens § 77, stk. 1, nr. 1 kan kommunens påbud påklages til Miljøklagenævnet og indbringes for domstolene. Påbuddet skal derfor

ledsages af en **klagevejledning** jf. forvaltningslovens §§ 25 og 26. Se nærmere om klage og søgsmål i kapitel 10.

Når kommunen har sikret sig, at påbuddets indhold og form er i overensstemmelse med ovenstående, sendes påbuddet til tankejeren og de klageberettigede.

Påbud efter jordforureningslovens § 48, stk. 1, skal ikke tinglyses, idet der ikke er fastsat nærmere bestemmelser herom i medfør af § 48, stk. 7.

Som forslag til paradigme for oprensningpåbud henvises til bilag 6.

8.1.3 Kommunen vurderer om oprensningpåbuddet er opfyldt

Når de påbudte afhjælpningsforanstaltninger er udført, skal kommunen vurdere, om oprensningpåbuddet er opfyldt. Denne vurdering sker på baggrund af en afsluttende rapport fra rådgiveren.

Hvis rapporten dokumenterer, at der ikke er nogen restforurening, som udgør en fare for sundhed eller miljø, og området er retableret, kan oprensningpåbuddet anses for opfyldt og sagen kan afsluttes. Se nærmere om sagens afslutning i kapitel 9.

I tilfælde af, at påbudsadressat foreslår at efterlade en restforurening, som, på grund af nye oplysninger, ikke er i overensstemmelse med det oprensningsscenarie, kommunen har påbudt, skal det være dokumenteret med en høj grad af sikkerhed, at restforureningen ikke udgør en risiko for sundhed eller miljø. Alternativt bør kommunen foretage en fornyet proportionalitetsafvejning ud fra påbudsadressatens oplysninger om risikoen ved restforureningen og omkostningerne til fjernelse af denne.

Hvis oprensningen ikke er tilstrækkelig til at påbuddet kan anses som opfyldt, kan kommunen meddele et nyt oprensningpåbud om yderligere oprensning. Såfremt oprensningpåbuddet har angivet specifikke krav til oprensningen, og disse ikke er efterkommet, er en indskærpelse af dette påbud tilstrækkeligt.

I en indskærpelse skal det beskrives præcist og udtømmende, hvilke dele af påbuddet der ikke anses for opfyldt, herunder hvilke tiltag eller vurderinger, der skal gennemføres, for at påbuddet kan anses for opfyldt. Det bemærkes, at en dialog om påbuddets opfyldelse, inden der gives en indskærpelse, kan være fremmende for sagens videre behandling.

Hvis der er igangsat en monitoring som sikkerhed for, at en forurening ikke udgør en uacceptabel påvirkning fx grundvand eller indeklime, og det i monitoringsperioden viser sig, at koncentrationerne er stigende eller kommer over et acceptabelt niveau, bør kommunen udstede et nyt oprensningpåbud i henhold til et oprensningsscenarie, der på forhånd bør være beskrevet af påbudsadressaten, og som med en høj grad af sikkerhed kan eliminere risikoen. Kommunen kan i stedet for at udstede et nyt oprensningpåbud påbyde monitoringsperioden forlænget i en kortere periode eksempelvis 6 måneder for at følge udviklingen i koncentrationsniveauet, hvis det vurderes, at restforureningen ikke udgør en akut risiko og at en forlænget monitoringsperiode kan tilvejebringe et grundlag, der godtgør, at restforureningen ikke udgør en risiko.

Som udgangspunkt for kommunes vurdering af om dokumentationen af oprensningen og oprensningniveauet er tilstrækkeligt, er i de følgende afsnit

angivet den tekniske fremgangsmåde for forskellige oprensingsmetoder og dokumentation af disse.

8.2 Teknisk fremgangsmåde ved afhjælpning

8.2.1 Gravesager

I langt de fleste af sagerne /6/ vil de afhjælpende foranstaltninger på villaolietanksagerne bestå af en bortgravning af den forurenede jord.

Som tidligere nævnt vil størstedelen af disse sager være simple forureningsmæssigt, således at al forureningen kan bortgraves. Til gengæld varierer sagernes kompleksitet med hensyn til det entreprenørmæssige arbejde afhængig af forureningens størrelse og placering i forhold til boligen, forureningsdybden, adgangsforholdene mv.

Generelt er gravesagerne relativt komplicerede ud fra et entreprenørmæssigt synspunkt. Dette skyldes hovedsagligt, at forureningen ofte sker tæt på boligen, og at der ofte er begrænsede adgangsforhold. Dette sætter begrænsninger til det entreprenørmaskinel, der umiddelbart kan anvendes, og dermed den opnåelige gravedybde, ligesom der skal tages hensyn til boligens fundering, så der ikke sker sætningsskader. På mange sager må boligen således i begyndelsen af opgravningsfasen først stabiliseres ved, at der udføres understøtninger af fundamentet, evt. i flere omgange, inden der kan graves til den nødvendige dybde. Dette gælder både ved indvendige og udvendige opgravninger.

Understøtningerne kan eksempelvis udføres som sektionvis understøbninger, hvor der understøttes et mindre område ad gangen, eller ved at lave borede fundamenter, hvor der bores til under den nødvendige opgravningsdybde, hvorefter borehullet opfyldes med beton. De borede fundamenter hæftes på boligens eksisterende fundament, hvorefter opgravningen af forurenede jord kan påbegyndes.

Behovet for understøtninger afhænger også af den lokale geologi og udgravningsdybden. Er der tale om en mindre udgravning i en fast ler, kan opgravningen muligvis gennemføres uden nogen videre foranstaltninger, hvorimod udgravning i løst sand som oftest kræver en væsentlig stabilisering af boligen før udgravning.

På de sager, hvor der er relativt gode adgangsforhold, og hvor der kan anvendes større gravemaskiner, kan der ved opgravninger tæt på boligen med fordel anvendes gravekasse, så opgravningen af den forurenede jord sker ved sektionvis opgravning, hvor der genindfyldes rent sand, der komprimeres før næste sektion udgraves. Der kan ligeledes anvendes opboringsmetode, hvor det forurenede jord opbores med en snegl på 0,6-1,6 m i diameter i et forerør, som stabiliserer borehullet og sikrer, at jorden uden omkring borehullet ikke skrider sammen og forårsager sætningsskade. Ved anvendelse af disse to metoder er stabilisering i form af understøtning af boligen ofte ikke nødvendig.

På sager, hvor forureningen er beliggende under garager, carporte, udhuse og lignende, kan det være nødvendigt at nedrive disse bygninger eller dele heraf, før gravearbejdet igangsættes. Omkostningerne forbundet med nedrivning og efterfølgende genopførelse er som regel langt mindre end de omkostninger, der vil være forbundet med at stabilisere bygningen og gennemføre opgravningen med bygningen beliggende i udgravningsområdet.

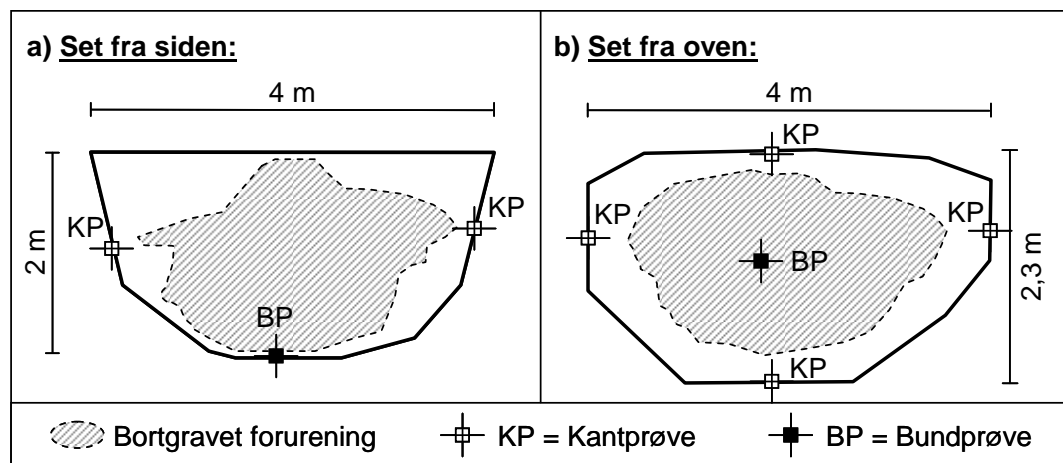
Ved indvendig opgravning af forureningen skal der ofte udføres understøtninger af fundament og vægge for at undgå sætningsskader. Der vil som regel være meget begrænset plads til opgravning og håndtering af jorden, hvorfor anvendelse af maskiner kan være vanskelig. Der vil typisk blive anvendt minigraver, hvis der er tilstrækkelig plads, men der vil ofte også skulle håndgraves for at fjerne den forurenede jord. Jorden transporteres ud af boligen ved brug af transportbånd, maskindrevne trillebøre eller blot almindelige trillebøre.

I forbindelse med opgravningerne skal påbudsadressaten eller dennes rådgiver være opmærksom på, at dokumentation for oprensningsniveauet sikres.

Dokumentationen af oprensningsniveauet vil på udgravningssagerne oftest bestå af udtagning af enkeltjordprøver fra kant og bund af udgravningen, hvorfra der er fjernet fyringsolieforurenede jord. Dette har umiddelbart den fordel, at prøveudtagningen kan koncentreres om de områder, hvor der ud fra feltobservationer i forbindelse med gravearbejdet vurderes at være størst risiko for, at der kan være efterladt restforurening. Det vil således være lettere at udvælge områder med risiko for restforurening i en udgravning, hvor der er langt bedre mulighed for at følge forureningsspredningen, end i boreriger foretaget fra terræn, som fx i forbindelse med dokumentation af en in-situ oprensning.

Det nødvendige antal dokumentationsprøver vil afhænge af den konkrete sag, herunder de lokale geologiske forhold på ejendommen. Der vil således være behov for et større antal dokumentationsprøver i inhomogen jord, som ler med sandlirer, end i homogen sand. Tilsvarende kan der være behov for en ekstra dokumentation, hvis der er risiko for forureningsspredning langs med nedgravede kloakker, kabler m.v., hvor forureningen kan være spredt i fyldaflejringer omkring de nedgravede installationer.

På en typisk sag bør der udtages en prøve fra hhv. udgravningens kant og bund pr. ca. 20-40 m². Antallet skal dog altid fastlægges på baggrund af en vurdering af den konkrete sag, herunder den lokale geologi m.v. Der skal dog som hovedregel udtages kontrolprøver fra alle udgravningens kanter og bund /1/, som angivet på figur 8.1.



Figur 8.1: Principskitse af antal og placering af kant- og bundprøver fra udgravning.

8.2.2 In-situ oprensninger

På enkelte sager, hvor en bortgravning af forureningen er meget omkostningskrævende eller vanskeligt gennemførlig i praksis, kan det være relevant at gennemføre en in-situ oprensning af forureningen, fx ved forceret biologisk nedbrydning eller vakuumventilering /12, 10/. I praksis har det dog vist sig at være meget vanskeligt at foretage fuldstændige oprensninger af fyringsolieforureninger ved hjælp af in-situ oprensningsmetoder indenfor en begrænset periode. Generelt kan in-situ oprensninger således ikke anbefales på villaolietanksager.

Hvis der undtagelsesvis planlægges gennemført en in-situ oprensningsmetode, bør kommunen stille krav om dokumentation for metodens oprensningseffekt, og der bør, allerede inden oprensningen igangsættes, både være aftalt en oprensningsgrad og tidshorisont samt en beskrivelse af relevante alternative metoder, hvis oprensningen ikke forløber som forventet. Denne fremgangsmåde adskiller sig principielt ikke fra in-situ oprensninger på andre typer af forureningssager /10/.

I forbindelse med in-situ oprensning skal påbudsadressaten eller dennes rådgiver være opmærksom på, at sikre, at der tilvejebringes den nødvendige dokumentation for oprensningsniveauet.

Ved in-situ oprensninger vil dokumentationsprøverne typisk blive udtaget fra miljøtekniske borer og ikke fra en udgravning. Dette vil give et dårligere billede af forureningsspredningen, hvorfor der bør stilles skærpede krav til dokumentationen for oprensningen. Dette adskiller sig principielt ikke fra andre forureningssager, hvor der anvendes in-situ oprensningsmetoder /10/. Ud over størrelsen af forureningen og det forurenede område er jordens homogenitet de mest afgørende enkeltfaktorer ved fastlæggelsen af et tilstrækkeligt prøvetagningsnet (punkter i planen og dybden) og dermed for antallet af jordprøver til dokumentation for oprensning.

I forbindelse med slutdokumentationen for in-situ oprensningen anbefales det, at der som minimum foretages en dokumentation som ved forureningsundersøgelser med hensyn til boringstæthed og analyseantal.

8.2.3 Indeklimaforanstaltninger

På sager, hvor der efterlades restforurening, kan det som en del af afhjælpningsforanstaltningerne være nødvendigt at sikre indeklimaet i boligen.

Hvilke foranstaltninger der vil være tilstrækkelige på den enkelte sag, afhænger bl.a. af den efterladte mængde fyringsolie, koncentrationsniveauet og den vertikale beliggenhed af restforureningen.

Det bemærkes, at indeklimaforanstaltninger er relevante ved sager med restforurening, hvor omkostningerne til en fuldstændig oprensning ikke vurderes at være proportional med den hermed forbundne risikoreduktion, og hvor indeklimaforanstaltninger vil kunne give en ekstra sikkerhed mod forureningspåvirkning. Der tænkes først og fremmest på passive foranstaltninger, som med stor sikkerhed kan antages mindst at have en levetid som den øvrige bygnings restlevetid, og som ikke i sig selv kræver vedligeholdelse. Et eksempel på en sådan foranstaltning er støbning af et armeret betongulv i en krybekælder, hvor der før var jord.

I sager, hvor restforureningen er relativt begrænset og evt. relativt dybtliggende, kan det være tilstrækkeligt, at der efter opgravning af forureningen og genindfyldning med rent sand støbes et nyt tæt betongulv, der overholder det gældende bygningsreglement. Sikringen af indeklimaet kan også ske ved, at der foretages en tætning af alle fuger og tætning ved rørgennemføringer med en fugemasse. For at sikre at de flygtige kulbrinter ikke trænger op igennem gulvet ved disse steder, skal fugemassen være resistent for kulbrinter. Med hensyn til vurderingen af den ekstra sikkerhed, der vil kunne opnås med sådanne foranstaltninger, henvises til afsnit 7.2.3.

Hvor restforureningen har et større omfang kan det være nødvendigt at etablere ventilationsdræn i det kapillarbrydende drænlag under betongulvet. Ventilationsdrænen føres ud af boligen og afsluttes typisk med en svanehal, som opstilles ved boligen eller væk fra denne. Hermed sikres det, at der foretages en passiv ventilation af de flygtige kulbrinter. Det skal ved placering af svanehalsen/udgangen af ventilationsdrænet sikres, at afdampning fra drænet ikke sker i nærheden af vinduer, døre eller andre ventilationsenheder til boligen.

Etablering af ventilationsdræn i forbindelse med opgravning af forureningen og genindfyldning er ofte forbundet med relativt lave omkostninger set i forhold til de øvrige omkostninger, der er forbundet med opgravning inde i boligen. Det kan derfor være en fordel at etablere et ventilationsdræn i reetableringsprocessen, således at betongulvet ikke skal brydes op igen, hvis der efterfølgende viser sig stadig at være et indeklimaproblem.

Viser det sig ved den efterfølgende dokumentation af effekten af den passive ventilation, at dette ikke er tilstrækkelig, er det muligt at igangsætte midlertidig aktiv ventilation ved montering af en pumpe til drænet. Det bemærkes dog, at afhjælpningsforanstaltninger som udgangspunkt ikke må være driftskrævende. Den aktive ventilation bør derfor kun finde sted i en afgrænset periode, hvorefter det bør være tilstrækkeligt med passiv ventilation, eksempelvis fordi forureningsindholdet i poreluften i den underliggende jord er faldet i mellemtiden. I modsat fald må der andre foranstaltninger til, såsom fjernelse af restforureningen.

På nogle sager kan det foruden etablering af ventilationsdræn være nødvendigt at montere en diffusionshæmmende membran under betongulvet for at minimere risikoen for, at der trænger flygtige kulbrinter op gennem betongulvet.

Der bør udføres dokumentation af effekten af de udførte indeklimaforanstaltninger, typisk ved udtagning af nye poreluftprøver under gulvet eller eventuelt af afkastluften fra den passive eller aktive ventilation. Monitoringen af poreluften bør foregå over en længere periode, fx 1 år med 2 målerunder under repræsentative forhold, hvor det skal demonstreres, at forholdene lever op til forudsætningerne for afværgeforanstaltningen.

8.2.4 Særlige forhold vedrørende forurening under bygning

Når en forurening ligger under en bygning eller en vej, gør dette i en vis udstrækning forureningen utilgængelig.

Forurening under garager, udhuse, carporte og lignende betragtes som udgangspunkt ikke som utilgængelig, idet disse konstruktioner typisk ikke vil kunne forudsættes at bestå i et længere tidsrum.

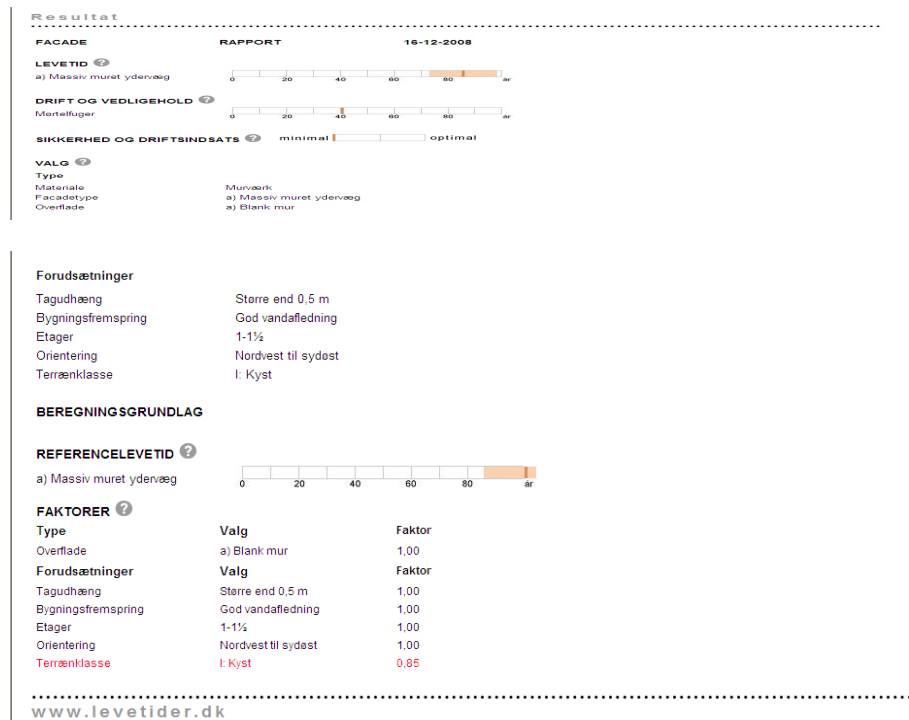
Om forurening under en bygning kan siges at være beskyttet i ubegrænset tid kræver en konkret vurdering, hvori blandt andet bygningens tilstand og alder, områdets planlægningsmæssige karakter og eventuelle konkrete planer om bygningsmæssige forandringer samt nedbrydningen af forureningen må indgå.

Miljøklagenævnet har i en række afgørelser fundet, at en almindelig beboelsesejendom som udgangspunkt ikke kan forudsættes at bestå uændret i mere end 20-30 år frem. Det tilkendegivne tidsrum repræsenterer alene et udgangspunkt for den nødvendige vurdering. Konkrete forhold kan begrunde et andet resultat¹⁰.

Vurderingen af selve den forventede restlevealder for bygningen kan fx foretages af en byggesagkyndig eller beregnes ved hjælp af det udkast til et vurderingsværktøj, der er udarbejdet af bl.a. Statens Byggeforsknings Institut (SBI). Det er tilgængeligt på internettet på www.levetider.dk. Det skal bemærkes, at hvis der er kendskab til konkrete planer om bygningsændringer, kan en vurdering af bygningens levetid være overflødig at foretage.

Af figur 8.2 fremgår et eksempel på en beregning af en bygnings forventede restlevealder ud fra SBI's vurderingsværktøj. Endvidere fremgår de data og forudsætninger, som er lagt til grund ved den konkrete beregning.

¹⁰ Nævnets udtalelse om den tid, en bygning vil bestå uændret, er anfægtet i en verserende retssag (juni 2009).



Figur 8.2: Eksempel på vurdering af forventet levealder på bygninger. (www.levetider.dk).

Udover restlevetiden skal det vurderes, hvilke risici der kan opstå ved ændringer på huset såsom udskiftning af underjordiske rør. Som udgangspunkt bør der ikke efterlades en større mængde forurening under en bygning, end der efter en konkret vurdering kan antages at ville blive nedbrudt ved naturlige processer i jorden i løbet af den periode, hvor bygningen må forventes at bestå uændret. Imidlertid kan det af proportionalitetshensyn være nødvendigt at efterlade restforurening under en bygning, selvom denne forurening ikke kan forudsættes nedbrudt som anført ovenfor. Nedenfor er derfor angivet eksempler på foranstaltninger, der kan imødegå de risici, dette typisk vil kunne medføre.

For at forebygge risikoen for kontakt med en forurening under en bygning i forbindelse med senere bygningsrenoveringer af fx gulve eller udskiftning af nedgravede rør, kan man fjerne fx 1,0 meter jord under det eksisterende gulv og udlægge signalnet i gravefeltet til adskillelse af ren jord fra forurenede jord. I det omfang en sådan fjernelse sker til minimum den dybde, hvor der kan forventes rørarbejder eller lignende i forbindelse med den almindelige vedligeholdelse og brug af bygningen, må en sådan jordfjernelse betragtes som tilstrækkelig til at forhindre risikoen for kontakt med den forurenede jord, dog undtaget risikoen for kontakt ved eventuel etablering af kældere.

Det skal i øvrigt bemærkes, at der i forbindelse med bortgravning af forurenede jord ned til mindst 1,0 meter under eksisterende gulvbelægning kan være behov for funderingsmæssige ekstraforanstaltninger for at undgå sætningsskader på bygningen.

Hvis forureningen efterlades, skal regionen vurdere, om den eventuelt skal kortlægges på vidensniveau 2, og der skal derfor søges om tilladelse efter

jordforureningslovens § 8 til eventuelle senere bygge- og anlægsarbejder. Derved kan risikoen for kontakt med forureningen imødegås ved at der i forbindelse med byggearbejdet stilles de nødvendige krav til håndteringen af den forurenede jord. Det skal i øvrigt bemærkes, at omkostningerne til håndtering af forurenede jord ved et efterfølgende bygge- og anlægsarbejde, hvor bygningen fjernes typisk vil være meget begrænsede i forhold til de omkostninger, der vil være ved at fjerne restforureningen under en eksisterende bygning.

Derudover kan der til reduktion af risikoen ved en restforurening under en bygning eventuelt etableres permanente foranstaltninger, som dog ikke bør være driftskrævende eller medføre begrænsninger i grundejerens nuværende arealanvendelse.

Det skal understreges, at spørgsmålet om, hvorvidt der kan efterlades forurening under en bygning, kræver samme vurdering af øvrige risikoelementer og proportionaliteten, som hvis der skulle efterlades forurening et andet sted.

8.2.5 Monitering af forurening

På sager, hvor der efterlades forurening, kan det være relevant, at der i en tidsbegrænset periode efter den gennemførte afhjælpningsindsats udføres monitering af grundvandet eller af poreluftkoncentrationerne under boligen.

Moniteringen skal sikre, at antagelserne i risikovurderingen af forureningens udbredelse holder stik. Dette kan eksempelvis indebære eftervisning af, at en forureningsfane i grundvandet er stabil, og at forholdene er sammenlignelige med tilsvarende sager i erfaringsopsamlingen /7/.

Hvor beregninger viser, at der kan være en risiko for områdets udnytbare grundvandsressourcer eller nærliggende overfladevand, men at det ud fra erfaringsopsamlingen /7/ og konkrete målinger kan sandsynliggøres med en høj grad af sikkerhed, at denne risiko for forureningspåvirkning af vandressourcen vil være begrænset, kan det være relevant som en sikkerhedsforanstaltning at udføre en monitering i udvalgte grundvandsboringer for at eftervise dette, samt at forholdene svarer til lignende sager i erfaringsopsamlingen. Vejledning nr. 6/1998 stiller i visse tilfælde krav om monitering /1/.

Moniteringsboringerne placeres ved hot spot og nedstrøms den efterladte forurening og om nødvendigt i retning mod nærliggende indvindingsboringer eller overfladevand. Placering af filtersatte boringer m.v. er nærmere omtalt i afsnit 7.2. Det er her meget vigtigt, at moniteringsboringerne med stor sikkerhed kan placeres indenfor forureningsfanen, idet det er en forudsætning, at forureningen er nået ned i grundvandet.

Der fastlægges et moniteringsprogram, som typisk indeholder:

- Hvilke boringer der skal udtages prøver fra.
- Hvor hyppigt der skal udtages grundvandsprøver.
- Hvilket analyseprogram (typisk totalkulbrinter, BTEX, evt. suppleret med redoxparametre, ilt, pH, bikarbonat etc.).
- Hvor lang tid moniteringen skal foregå.
- Hvor ofte resultaterne skal rapporteres.

Eksempelvis kan monitoringsprogrammet indeholde krav om, at der skal udtages grundvandsprøver hver 3. eller hver 6. måned i en periode på typisk ikke over 2-3 år. Dette vil i øvrigt være i overensstemmelse med /1/. I tilfælde, hvor resultaterne indikerer, at en fortsættelse af monitoringsprogrammet vil vise den ønskede stabilisering af forureningsfanen, kan monitoringsperioden eventuelt forlænges i op til samlet 5 år.

Perioden bør dog fastlægges på baggrund af en konkret vurdering af bl.a. grundvandsstrømningshastigheden, så der opnås sikkerhed for, at evt. udvaskning fra forureningen eller grundvandstransport fra hot-spot-området observeres i de filtersatte boringer i monitoringsperioden.

Ligeledes bør der foretages en vurdering af, at monitoringsperioden er tilstrækkelig til at dokumentere, at de forventeligt højeste forureningskoncentrationer i grundvandet er opnået i monitoringsperioden.

Hvis beregninger indikerer en risiko for indeklimapåvirkning, som ikke vurderes at være til stede i praksis, kan der gennemføres monitoring af indeklima og poreluft for at dokumentere, at forureningen ikke har en uacceptabel påvirkning af indeklimaet. Her skal der tages hensyn til eventuelle øvrige kilder, som vil kunne påvirke forureningskoncentrationen i indeklimaet, herunder cigaretrykning, oliiefyr, brug af rensebenzin og lignende i husholdningen, afgangning fra eller maling og påvirkning fra udeluften.

I forbindelse med udførelse af fx bortgravning af den øverste halve eller hele meter jord under gulvet kan der etableres poreluftstationer i gulvet, så det er muligt at udføre en efterfølgende monitoring på poreluften, uden at skulle gennembore gulvet. Er der i forbindelse med indeklimasikringen udlagt et ventilationsdræn i det kapilære lag under gulvet til passiv ventilation, bør dette være afproppet i en periode før udtagning af poreluftprøven, så det er den reelle ligevægtssituation i poreluften, der måles på. Derved sikres det, at målingen repræsenterer en tilstand, hvor drænet ikke har nogen effekt og at målingen viser den reelle indeklimabelastning uden afhjælpningsforanstaltninger. Derved sikres også en konservativ vurdering af indeklimarisikoen på lang sigt, hvis fx drænet på et senere tidspunkt fjernes.

Der bør fastlægges et monitoringsprogram, som typisk indeholder:

- Placering af prøvetagningssteder.
- Hvor hyppigt der skal udtages poreluftprøver.
- Hvilket analyseprogram (typisk totalkulbrinter, BTEX og C9-C10 og evt. suppleret med ilt og CO₂).
- Hvor lang tid monitoring skal foregå.
- Hvor ofte resultaterne skal rapporteres.

Det bemærkes, at det i erfaringsopsamlingen for poreluft og grundvand i forbindelse med villatanksager er konstateret, at koncentrationerne typisk falder med tiden /7,8/.

Hvis monitoring af grundvand eller indeklima forløber som forventet under hensyntagen til naturlige variationer, og det via monitoring kan dokumenteres, at forureningen ingen risiko udgør, som går ud over det forudsatte i påbuddet, kan sagen afsluttes. For det tilfælde, at det i monitoringsperioden viser sig, at koncentrationerne er stigende eller kommer over et acceptabelt niveau, så det ikke kan afvises, at forureningen udgør en

risiko for områdets grundvandsinteresser eller nærliggende overfladevand, bør der på forhånd være udarbejdet et oprensningsscenarie.

Moniteringen bør afrapporteres efter hver monitoringsrunde, så kommunen har mulighed for at følge monitoringen løbende. Rapporterne vil typisk indeholde følgende:

- Placering af prøvetagningssteder og udbredelse af forurening.
- Beskrivelse af analyseprogram og hvor hyppigt der er udtaget grundvands- og/eller poreluftprøver.
- Udvikling i poreluftkoncentrationer og fornyet risikovurdering på baggrund af monitoringsresultater.
- Udvikling i grundvandskoncentrationer samt en vurdering af om fanens udbredelse er stigende, konstant eller faldende og en fornyet risikovurdering på baggrund af monitoringsresultaterne.
- En sammenfattende vurdering af, om monitoringen forløber som forudsat og forventet, eller om der er sket en uventet udvikling, der giver anledning til en fornyet vurdering af situationen, f.eks. en udvidelse eller ændring af monitoringsperioden eller monitoringsprogrammet, eller at det er nødvendigt med yderligere foranstaltninger overfor restforureningen, jf. afsnit 8.2.5.
- En sammenfattende anbefaling af det videre forløb, herunder anbefalinger til tidspunkt og omfang af næste monitoringsrunde.

8.2.6 Retablering

Se generelt om retablering i afsnit 11.5.

I forbindelse med oprensningen foretages retablering af de arealer og bygninger, der har været berørt af oprensningsaktiviteterne.

Dette kan fx indbefatte genopfyldning af udgravninger med ren jord og at de bygninger, det har været nødvendigt helt eller delvist at nedrive for at kunne fjerne forureningen, retaberes.

8.2.7 Den afsluttende rapport

Efter udførelse af de afhjælpende foranstaltninger skal påbudsadressaten eller dennes rådgiver udarbejde en afsluttende dokumentationsrapport med resultaterne fra de udførte afhjælpningsforanstaltninger.

Rapporten skal indeholde en beskrivelse af de udførte afhjælpningsforanstaltninger med angivelse af:

- Mængde forurenede jord der er bortskaffet.
- Områder på ejendommen hvorfra den forurenede jord er bortskaffet.
- Feltobservationer, rådgiver har foretaget i forbindelse med oprensningsforløbet.
- Resultaterne af de analyserede jordprøver udtaget fra udgravningens bund og kanter, fra bortskaffet forurenede jord og fra eventuelle udførte boringer.
- Resultater af udtagne grundvands- og poreluftprøver.
- Dokumentation, afgrænsning og risikovurdering af eventuel restforurening.

Derudover vedlægges:

- En eller flere situationsplaner over ejendommen med angivelse af udgravningsområder og udtagningssteder for bund- og kantprøver, poreluftprøver, udførte borer og angivelse af eventuel restforurening.
- Relevant dokumentation som vejesedler fra jordrenseanlæg, analyserapporter, borejournaler, beregninger.
- Fotodokumentation angivet i et fotobilag til beskrivelse af de udførte afhjælpningsforanstaltninger og de fysiske forhold på ejendommen. Dette kan være en hjælp for kommunen, da kommunen ikke altid har mulighed for at være til stede i forbindelse med udførelsen af de afhjælpende foranstaltninger.

Er der tale om en simpel sag, hvor der kun er udført en mindre undersøgelse, inden forureningen er fjernet, foretages afrapportering af både undersøgelsen og afhjælpningsforanstaltningerne ofte i samme rapport.

Er der tale om en kompliceret sag, hvor der er udført undersøgelse, udarbejdet risikovurdering og forslag til afhjælpningsalternativer, vil den afsluttende dokumentation typisk bestå af en rapport omfattende afhjælpningsforanstaltningerne med reference til den tidligere udarbejdede undersøgelsesrapport.

Er der efterladt restforurening i forbindelse med afhjælpningsforanstaltningerne, er det vigtigt, at det i rapporten anføres, hvor restforureningen er beliggende. På baggrund af repræsentative analyseresultater fra det forurenede område skal det i rapporten også vurderes, hvor stor en mængde olie der efterlades. Hvis der ikke er tale om en bagatelforurening, skal rapporten indeholde en risikovurdering, som dokumenterer, at restforureningen ikke udgør en risiko for mennesker eller miljø og heller ikke i fremtiden kan komme til at udgøre en risiko, der går ud over det forudsatte påbuddet. Der henvises til afsnit 7.3 om bagatelforurening og risikovurdering.

9 Afslutning af sagen

Når kommunen har vurderet, at undersøgelses- eller oprensingspåbuddet er opfyldt, eller når kommunen har vurderet, at der ikke skal træffes afgørelse om påbud efter jordforureningslovens § 48, stk. 1, afsluttes sagen.

Det bemærkes, at sager, hvor der er efterladt en restforurening, og hvor kommunen har vurderet, at der i en tidsbegrænset periode efter den gennemførte afhjælpningsindsats udføres monitoring af grundvandet eller af poreluftkoncentrationerne under boligen, først afsluttes, når monitoringen er endeligt afsluttet.

Kommunen fremsender udkast til en afgørelse i høring til sagens parter, hvor det anføres, at påbuddet om undersøgelse eller oprensning af forureningen anses for at være opfyldt, eller at kommunen har vurderet, at der ikke skal træffes afgørelse om påbud efter § 48, stk. 1, og sagen derfor er afsluttet.

Kommunen skal ved udarbejdelse af afgørelsen overholde de almindelige krav til form og indhold, jf. afsnit 7.1.2 og 8.1.2, og dermed også indeholde en klagevejledning, se hertil kapitel 10. Den endelige afgørelse fremsendes til sagens parter.

I en afgørelse om at oprensingspåbuddet anses for opfyldt anføres typisk et resume fra afslutningsrapporten med de resultater, som ligger til grund for godkendelsen, samt påbudsadressatens eller dennes rådgivers vurdering af resultaterne. Kommunen anfører sin egen vurdering af sagen med begrundelse for afgørelsen.

Hvis der efterlades en restforurening på ejendommen, skal regionen tage stilling til, om restforureningen eventuelt skal kortlægges på vidensniveau 2 efter jordforureningslovens § 5. Det er regionen, der vurderer, om den efterladte restforurening skal kortlægges, uanset restforureningens karakter.

Sagen er endeligt afsluttet, når klagefristen er udløbet. Kommunen skal således ikke afvente regionens eventuelle afgørelse om kortlægning af forureningen før sagen afsluttes.

10 Klage og søgsmål

Efter jordforureningslovens § 77, stk. 1, nr. 1 kan kommunens afgørelser truffet i medfør af loven påklages til Miljøklagenævnet. Afgørelsen skal derfor ledsages en klagevejledning, jf. forvaltningslovens § 25, hvor klageinstans og oplysning om fremgangsmåden ved indgivelse af klage, herunder om eventuel tidsfrist, angives.

Klagen skal indgives skriftligt til kommunen. Når der modtages en klage, sender kommunen umiddelbart efter klagefristens udløb klagen til Miljøklagenævnet ledsaget af den påklagede afgørelse og det materiale, der er indgæet i sagens bedømmelse, jf. § 77, stk. 3.

Klageberettiget er afgørelsens adressat, sundhedsstyrelsen og enhver anden, der har en individuel, væsentlig interesse i sagens udfald, jf. jordforureningslovens § 82.

Endvidere vil regionen være klageberettiget, da regionen, hvis der mod forventning, skulle vise sig at være en risiko ved en eventuel restforurening eller lignende, vil skulle udføre en offentlig undersøgelses- og afværgeindsats.

Der kan klages over alle kommunens afgørelser efter påbudsreglerne, dvs. både over selve påbuddene og over afgørelser om, at der ikke skal meddeles (yderligere) påbud.

Tankejeren kan selv have en interesse i, at der meddeles vedkommende et fuldstændigt oprensningpåbud, fordi udgifterne hertil er forsikringsdækket, og tankejeren kan klage, hvis tankejeren ikke mener, at kommunens afgørelse er vidtgående nok.

Herudover kan andre være omfattet af § 82, herunder fx naboer, hvis ejendom er forurenet, og de vil derfor kunne klage over kommunens afgørelser.

Tankejerens forsikringssselskab har typisk en væsentlig og individuel interesse i sagens udfald, der bevirker, at selskabet er klageberettiget.

Klagefristen er 4 uger fra den dag, afgørelsen er meddelt, jf. jordforureningslovens § 81. Det er klageinstansen, der bedømmer, om en klager er klageberettiget, og om klagefristen er overholdt, eller om der skal gives oprejsningsbevilling. Kommunens opgave ved klage er derfor kun at fremsende klagen og sagens akter til Miljøklagenævnet.

En klage har opsættende virkning, medmindre Miljøklagenævnet træffer afgørelse om andet, jf. jordforureningslovens § 79, stk. 1.

Afgørelser, der kun kan indbringes for domstolene under iagttagelse af en lovbestemt frist for sagens anlæg efter forvaltningslovens § 26, skal også være ledsaget af oplysning herom. Efter jordforureningslovens § 87 skal søgsmål til prøvelse af afgørelser efter loven eller de regler, der fastsættes efter loven, være anlagt inden 12 måneder efter, at afgørelsen er meddelt.

Et forslag til klagevejledning er indarbejdet i paradigmerne i bilag 5 og 6.

11 Den økonomiske byrde

11.1 Hvem betaler?

Det er som udgangspunkt modtageren af påbuddet, der pålægges den økonomiske byrde. I de fleste tilfælde vil tankejeren være forsikringsdækket, fordi der efter jordforureningslovens § 49, stk. 1, gælder en forsikringspligt.

Tankejeren er, jf. § 49, stk. 3, forpligtet til at være dækket af en forsikring i 6 måneder efter, at tanken er taget ud af brug og sløjfet forskriftsmæssigt. De 6 måneder løber principielt fra den dato, hvor begge betingelser er opfyldt, idet det forudsættes, at tankejeren sløjfer tanken umiddelbart efter at den er taget ud af brug.

Beløber udgifterne til oprensning mv. sig til mere end 2 mio. kr. inkl. moms, er kommunen dog forpligtet til at betale den del af udgifterne til opfyldelse af påbud, der overstiger 2 mio. kr. Forsikringsselskabet foretager sædvanligvis den videre oprensning, men skal, forinden sådanne udgifter realiseres, altid henvende sig til kommunen, og kommunen skal godkende den del af projektet, der overstiger 2 mio. kr., jf. § 49, stk. 5.

§ 49, stk. 5:

Stk. 5. Forsikringen skal dække udgifter som nævnt i stk. 1. Viser udgiften til opfyldelse af et påbud, jf. § 48, stk. 1, sig at ville overstige to millioner kr., skal forsikringsselskabet rette henvendelse til miljømyndigheden, for at denne kan godkende den del af projektet, der overstiger to millioner kr. Udgifter, der overstiger to millioner kr., skal betales af miljømyndigheden. Miljømyndigheden skal forlods på forlangende stille garanti herfor.

Godkender kommunen den del af projektet, der overstiger 2 mio. kr., kan forsikringsselskabet kræve, at kommunen stiller sikkerhed herfor, såfremt kommunen ønsker at forsikringsselskabet forsætter projektet. Forsikringsselskabet tager både stilling til, om garantien skal stilles og i givet fald på hvilken måde.

I de tilfælde, der er nævnt i § 49, stk. 2, er der ikke pligt for tankejeren til at være forsikringsdækket. Er tanken fx ulovlig, er forurening fra tanken således ikke omfattet af forsikringspligten, jf. § 49, stk. 2, nr. 2, og tankejeren vil typisk ikke i disse tilfælde være dækket af forsikringen.

Tankejeren er i så fald forpligtet til at betale for opfyldelse af påbuddet selv. Kommunen skal ikke tage stilling til, om der er forsikringsdækning, eftersom dette er et mellemværende mellem tankejeren og forsikringsselskabet. Kommunen er i denne situation ikke forpligtet til at betale for udgifter, der overstiger 2 mio. kr.

Dækker forsikringen ikke, og er en tankejer fx insolvent og ude af stand til at betale for opfyldelsen af påbuddet, må kommunen sende sagen videre til regionen med henblik på, at forureningen indgår i den offentlige prioritering. For så vidt angår indeklimaproblemer håndteres sagen efter byggeloven, indtil sagen prioriteres hos regionen¹¹.

¹¹ Dette følger af vestre landsrets dom af 14. januar 2009, MAD 2009.94.

11.2 Forsikringsdækning

At kommunen i de tilfælde, hvor forureningen er sket før lovens ikrafttræden, skal vurdere, om tankejeeren er forsikringspligtig, betyder ikke, at kommunen med bindende virkning for et forsikringsselskab kan afgøre, om en tankejers adfærd er omfattet af jordforureningslovens § 49, stk. 2.

En afgørelse om påbud er en forvaltningsafgørelse, og den binder derfor som udgangspunkt kun adressaten for afgørelsen - i dette tilfælde tankejeeren. Der er ikke hjemmel til at give afgørelsen bindende virkning for andre end tankejeeren. Derfor er indholdet i kommunens påbud ikke bindende for forsikringsselskabet.

Det er således forsikringsselskabet, der på baggrund af forsikringsbetingelserne og forsikringspolicyen i første række tager stilling til, om tankejeeren friholdes for det økonomiske ansvar af forsikringsselskabet.

Såfremt forsikringsselskabet vurderer, at tankejeeren er dækket af forsikringen, omfatter forsikringsdækningen, ifølge bemærkningerne til § 49, alle de udgifter, der følger af et påbud efter § 48, stk. 1.

Opstår der uenighed om forsikringsdækningen imellem tankejeeren og forsikringsselskabet, må spørgsmålet afgøres af Ankenævnet for Forsikring (forbrugersager) eller under en retssag.

I de tilfælde, hvor forsikringsselskabet afviser sagen, kan kommunen alene søge dækning for eventuelle selvhjælpshandlinger hos tankejeeren.

11.3 Udgifter til akutte foranstaltninger

Udgifterne til akutte foranstaltninger afholdes i første omgang af kommunen eller beredskabet.

Efter jordforureningslovens § 73 kan kommunen kræve rimelige udgifter, der er afholdt til undersøgelser, oprensninger og andre afhjælpningsforanstaltninger i henhold til jordforureningslovens bestemmelser, dækket af den eller dem, der er eller kunne være adressat for et påbud vedrørende den pågældende ejendom.

Udgifterne til dækningen af de nødvendige akutte foranstaltninger påhviler således som udgangspunkt tankejeeren og vil derfor som udgangspunkt også være omfattet af forsikringsdækningen, jf. jordforureningslovens § 49. Forsikringspligten i § 49, stk. 1 omfatter også de situationer, hvor der sker en forurening omfattet af § 48, stk. 1, men hvor der ikke inden bliver udstedt påbud, da kommunen udfører en pligtmæssig indsats jf. § 68, stk. 2. Tankejeerens forsikringsselskab vil herefter dække udgifterne for indsatsen forudsat, at forureningen ikke er undtaget dækning.

Hvis forureningen er undtaget forsikringsdækning, vil forsikringsselskabet selvsagt ikke dække udgifterne, og tankejeeren må selv afholde disse.

11.4 Udgifter til lovligt påbudte undersøgelser, der ikke afslører en forurening

Jordforureningsloven indeholder ikke bestemmelser om erstatning til adressaten for et påbud efter § 48, stk. 1, hvis det viser sig, at en påbudt undersøgelse slet ikke afdækker en forurening. Det hænger sammen med, at udstedelse af et påbud efter jordforureningslovens § 48, stk. 1, forudsætter, at forureningen er "konstateret".

Hvis der efter oplysningerne på tidspunktet for påbuddet om undersøgelse er konstateret en forurening, er påbuddet ikke uden videre uhjemlet, selv om det efterfølgende måtte vise sig, at forureningen ikke har det omfang eller den karakter, der var forudsat i påbuddet. Formålet med lovens undersøgelsesordning er netop at klarlægge forureningens omfang og karakter.

Er et undersøgelsespåbud omvendt ulovligt, fx fordi der ikke var grundlag for at betragte forureningen som "konstateret", eller hvis en af de øvrige betingelser for at udstede påbud ikke var til stede, vil kommunen efter omstændighederne kunne ifalde erstatningsansvar efter de almindelige regler herom.

Kommunen vil altså kunne være forpligtet til at refundere tankejerens udgifter til undersøgelser, såfremt der foreligger et ansvarsgrundlag, men er som udgangspunkt ikke forpligtet til at godtgøre adressaten udgifterne til opfyldelsen af et lovligt udstedt undersøgelsespåbud.

11.5 Udgifter til retablering

Det fremhæves, at retablering af ejendommen ikke er det samme som genopretningen af den hidtidige miljømæssige tilstand.

Genopretning af miljøet vedrører pligten til at fjerne den konstaterede forurening og genoprette den hidtidige tilstand eller foretage tilsvarende afhjælpende foranstaltninger efter jordforureningslovens § 48, stk. 1. Udover at fjerne forureningen kan dette fx indbefatte en pligt til opfyldning af huller.

Retablering af ejendommen vedrører pligten til retablering af den berørte ejendom efter § 48, stk. 4. Ved retablering forstås genopretning af de fysiske forhold på ejendommen, der ikke er af betydning for genopretning af miljøet. Retablering kan fx indbefatte en pligt til genopførelse af bygninger og lignende.

Efter § 48, stk. 1, kan kommunen meddele et påbud til tankejeren om at undersøge eller oprense den konstaterede forurening. Et sådan påbud vedrører således den miljømæssige genopretning.

Af § 48, stk. 4 fremgår, at påbud (efter stk. 1) til tankejeren kan meddeles, uanset om tankejeren har rådighed over den forurenede ejendom. Der kan dermed meddeles påbud til tankejeren om at undersøge eller oprense en konstateret forurening på en ejendom, tankejeren ikke har rådighed over. I disse tilfælde skal påbuddet dog også indeholde en pligt til reetablering af den forurenede ejendom, jf. § 48, stk. 4, 2. pkt. Et sådan påbud vedrører således både genopretning af miljøet tilstand og retablering af ejendommen.

Kommunen skal således påbyde miljømæssig genopretning, uanset om der er tale om undersøgelse og oprensning på tankejerens egen ejendom, eller om der er tale om undersøgelse og oprensning på en ejendom, tankejeren ikke har rådighed over. Kommunen skal derimod kun påbyde retablering af ejendommen, når der er tale om undersøgelse og oprensning på en ejendom, tankejeren ikke har rådighed over. Kommunen har ikke i andre tilfælde end i de tilfælde, der falder under § 48, stk. 4, pligt til - og heller ikke hjemmel til - at påbyde retablering.

Udgifterne til retablering af ejendommen skal altid medregnes i de samlede udgifter til opfyldelse af et påbud, dvs. at udgifterne skal medregnes uanset om et påbud meddeles efter § 48, stk. 1 eller efter § 48, stk. 4. Udgifterne til retablering af ejendommen vil i udgangspunktet være byrdefulde for tankejeren, og skal derfor indgå i kommunens vurdering af proportionalitet i forbindelse med udstedelse af påbuddet, uanset om påbuddet indeholder krav om retablering af ejendommen. Selv om påbuddet, i de tilfælde hvor der er tale om undersøgelse og oprensning på tankejerens egen ejendom, ikke indeholder krav om retablering af ejendommen skal kommunen derfor også disse tilfælde medregne udgifterne til retablering af ejendommen i de samlede omkostninger til opfyldelse af påbuddet.

For at kunne foretage proportionalitetsvurderingen har kommunen brug for at kende størrelsen af de forskellige udgifter til opfyldelse af påbuddet. I forhold til retablering af ejendommen, kan kommunen derfor have brug for at kende bygningens/bygningernes værdi. Det bemærkes, at bygningens/bygningernes værdi er den værdi, som den/de havde umiddelbart før olieforureningen indtraf. Når det er denne værdi, der er udgangspunktet for størrelsen af udgifterne til retableringen, kan påbudsadressaten (tankejeren) således ikke forvente at blive stillet bedre end før olieforureningen indtraf. I en konkret sag¹² har Miljøstyrelsen vurderet, at værdien burde fastsættes efter en objektiv og uvildig vurdering af 2 mæglere som udpeges af Dansk Ejendomsmæglerforening. Forud for vurderingen skulle dels præmisser for vurdering og dels 2 mæglere være godkendt af både grundejer og forsikringsselskabet.

At udgifterne til retablering af ejendommen altid skal medregnes i de samlede omkostninger til opfyldelse af et påbud betyder også, at der altid vil være **forsikringsdækning for udgifterne til retablering af ejendommen**. Alle de udgifter, der er en direkte eller indirekte følge af opfyldelse af kommunens påbud, vil være dækket af forsikringen og dermed indgå i forsikringssummen på 2 mio. kr. Overstiger de samlede udgifter til opfyldelse af påbuddet forsikringssummen på 2 mio. kr. overtager kommunen jf. ovenfor i afsnit 11.1 forsikringsdækningen af det beløb, der overstiger 2 mio. kr.

11.6 Samspillet med bygningsforsikringen

Det bør også undersøges, om oliespildet har forårsaget forurening af bygningsdele eller der er risiko for dette. Dette er væsentligt i forhold til informering af grundejer og i forhold til en eventuel inddragelse af kommunens bygningsmyndigheder.

Villaolietankforsikringen skal alene dække de udgifter, der medgår til at opfylde et påbud efter jordforureningslovens § 48. Til disse udgifter hører

¹² Afgørelse af 20. december 2006 fra Miljøstyrelsen.

som udgangspunkt fjernelse af forurenede bygningsdele og udgifter til udbedring af bygningskader, når disse skyldes opfyldelsen af kommunens påbud.

Villaolietankforsikringen dækker ikke i øvrigt udbedring af bygningskader på tankejerens ejendom. Husejeren må i disse tilfælde anmelde skaden til sit bygningsforsikringselskab, og i de tilfælde hvor skaden ikke er forsikret, må husejeren selv betale for reparation af bygningsdele eller nye byggearbejder.

Kommunen skal være opmærksom på, at det er uden betydning for kommunens meddelelse af påbud, hvorvidt udgifterne er forsikringsdækket. Kommunen skal i proportionalitetsvurderingen inddrage alle udgifter, der medgår til at opfylde et påbud efter § 48 i de samlede omkostninger til opfyldelse af påbuddet, uafhængigt af hvordan udgifterne dækkes, når de er afholdt.

12 Referencer

- /1/ Miljøstyrelsen (1998): Oprydning på forurenede lokaliteter. Vejledning nr. 6 og 7, 1998.
- /2/ Miljøstyrelsen (1998): Prøvetagning og analyse af jord. Vejledning nr. 13, 1998.
- /3/ Miljøstyrelsen (1998): Branchevejledning for benzin- og olieforurenede grunde. Vejledning nr. 11, 1998.
- /4/ Bekendtgørelse om indretning, etablering og drift af olietanke, rørsystemer og pipelines, nr. 724 af 1. juli 2008.
- /5/ Miljøstyrelsen (2008): Miljøskadelovens skadebegreb. Vejledning nr. 4, 2008.
- /6/ Prøvetagning af poreluft ("Fyns Amts poreluftmanual"), Fyns Amt, Miljø- og Arealafdelingen, 2004. Tilgængelig på Videncenter for jordforurenings hjemmeside: <http://www.avjinfo.dk/>
- /7/ Miljøstyrelsen (2009): Erfaringsopsamling på udbredelsen af forureningsfaner i grundvand på villatanksager. Miljøprojekt nr. 1309, 2009.
- /8/ Miljøstyrelsen (2009): Erfaringsopsamling på udviklingen i poreluftkoncentrationer på villatanksager. Miljøprojekt nr. 1310, 2009.
- /9/ P. Loll. Oprensning af olie- og benzinforurenninger – status for naturlig nedbrydning og biologiske afværgeteknikker med fokus på olie og benzinforurenninger. ATV-møde om afværgeteknologier – state of the art, 22. oktober 2008, s. 57-66.
- /10/ Miljøstyrelsen (2008): Anbefalinger til sagsforløb ved in-situ oprensning af jordforurening. Miljøprojekt nr. 1255, 2008.
- /11/ Miljøstyrelsen (2006): Fjernelse af jordforurening ved og under huse – priskatalog. Miljøprojekt nr. 1032, 2006
- /12/ Miljøstyrelsen (2006): BioGel til rensning af olieforurenede jord. Miljøprojekt nr. 1060, 2006.
- /13/ Dansk Energi Brancheforening. Installationsvejledning, Olietankanlæg under 6.000 liter, juli 2007.
- /14/ Oliebranchens Miljøpulje, Ledelsesberetning 2007, Villatanksager, 9. april 2008.
- /15/ Oplysninger vedr. skadesårsager (på mail) fra Oliebranchens Miljøpulje, 9. december 2008.

/16/ Bekendtgørelse om eftersyn af kedel- og varmeanlæg i bygninger, nr. 881 af 18. august 2006.

Typer af tankanlæg

Der skelnes mellem tre typer af villatankanlæg. Der er de overjordiske inden- og udendørs tanke og nedgravede tanke (jordtanke). For alle tre typer tankanlæg gælder, at de kan fås som ståltanke eller plasttanke. Afhængig af, hvilken type tankanlæg der er tale om, er der forskellige krav til tanken med hensyn til korrosionsbeskyttelse, konstruktion, den konkrete placering på ejendommen (i forhold til bygninger, skel og lign.), de tilhørende rørføringer m.v.. De tre typer af tankanlæg er overordnet beskrevet i det følgende.

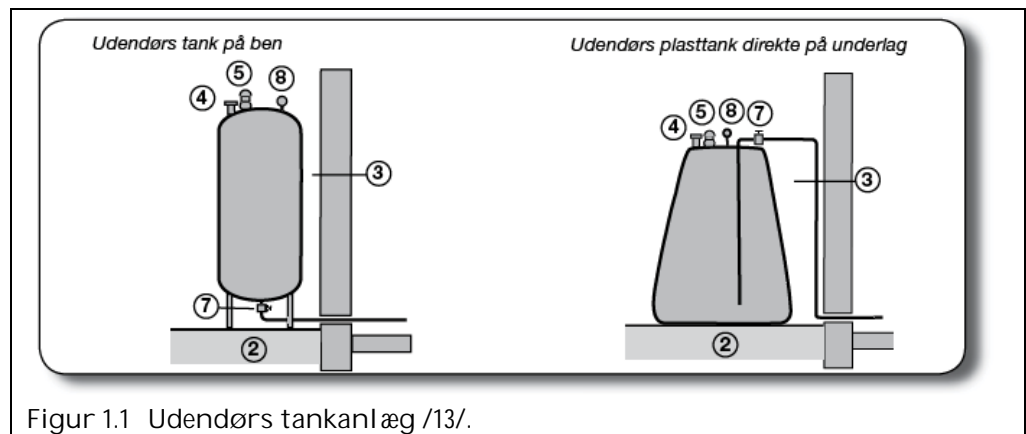
For nærmere specifikation af de gældende bestemmelser vedr. etablering, vedligeholdelse og sløjfning af olietanke samt krav til de tilhørende rørføringer henvises til olietankbekendtgørelsen /4/, fabrikantens vejledning og kommunens anvisninger. Olietankbekendtgørelsen er gennem årene løbende blevet ændret, så bestemmelserne vedr. tank og rørføringer kan dog være forskellige afhængig af tankanlæggets alder.

Fælles for de tre typer tankanlæg er efter de nuværende regler, at rørledningen mellem tank og oliefyret skal være énstrengt, og sugeledningen skal udføres i kobberrør /4/. Dobbeltstrengede rørsystemer med returledning har været ulovlige siden 1. januar 2003.

Dansk Energi Brancheforening har udarbejdet en installationsvejledning for olietankanlæg under 6.000 liter, som indeholder oliebranchens anbefalinger vedr. installation af olietanke /13/.

Overjordisk, udendørs tank

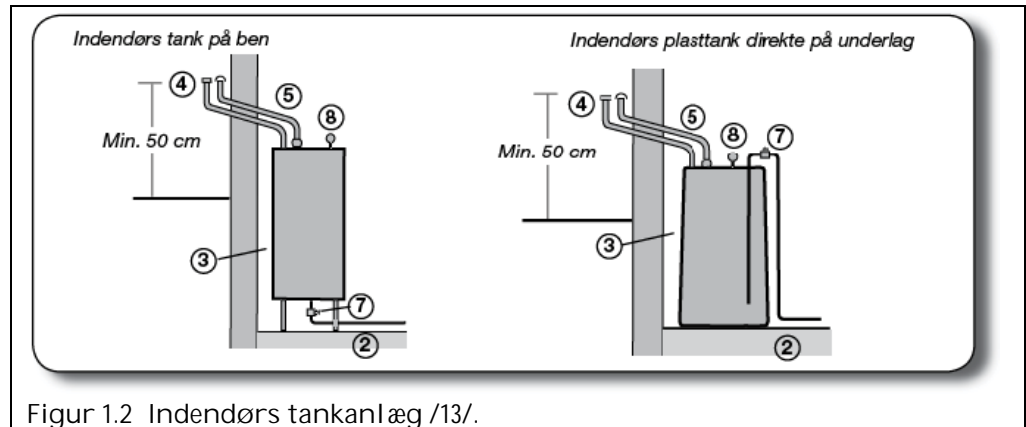
I henhold til /13/ er en overjordisk, udendørs tank en tank, der er placeret i det fri, i et udhus, garage, carport eller lignende steder. Udendørstanke skal være godkendt til udendørs placering, og der er særlige krav til korrosionsbeskyttelse (for ståltanke) og udformning af tanktoppen. Efter de gældende regler skal en ny tank opstilles på et plant og vedvarende stabilt underlag. Ved plasttanke, som placeres direkte på underlaget, skal dette være tæt mindst 10 cm uden om bunden af tanken, således det er muligt at konstatere evt. udsivning af olie. For overjordiske tanke (også indendørs) gælder det efter de nuværende regler, at der skal være mulighed for inspektion af alle yderflader på tanken. Der skal således være mindst 5 cm afstand mellem tank og væg eller anden konstruktion. Tanken skal være forsynet med en overfyldningsalarm, og der skal være monteret en afspærringsventil ved olierørsafgangen, så evt. udstrømmende olie fra rørledningen kan stoppes. For overjordiske plasttanke (også indendørs) skal man være opmærksom på, at der gælder særlige placerings- og afstandskrav af hensyn til brand. Figur 1.1 viser eksempler på udendørs tankanlæg.



Figur 1.1 Udendørs tankanlæg /13/.

Overjordisk, indendørs tank

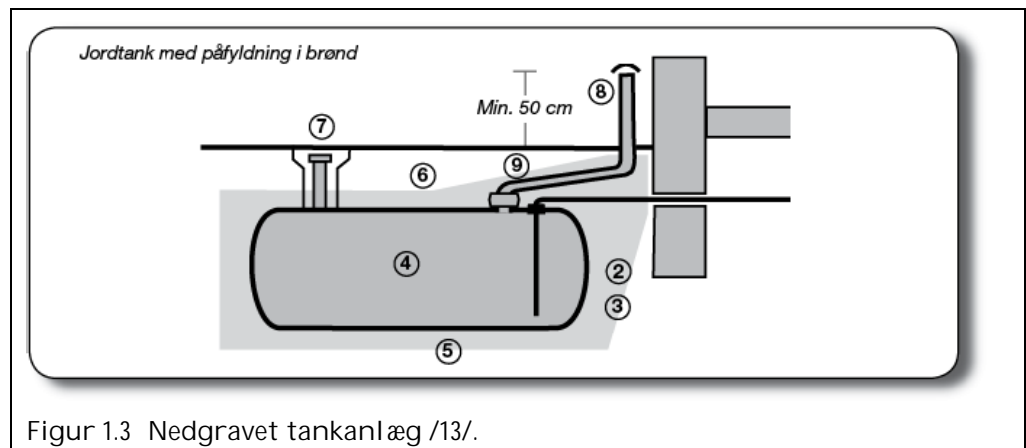
En overjordisk, indendørs tank er en tank, der er placeret i et rum, der er omfattet af ydervægge på en opvarmet bygning /13/. Det væsentlige er her, at bygningen, hvor tanken er placeret, er opvarmet. Det er derfor ikke tilstrækkeligt, at den uopvarmede bygning er sammenbygget med en opvarmet bygning. Tanke godkendt til indendørs opstilling må kun anvendes inden døre. Som for udendørs overjordiske tanke gælder det efter de nuværende regler, at indendørs tanke skal opstilles på et plant og vedvarende stabilt underlag som betongulv, fliser eller lignende. Ved plasttanke, som placeres direkte på underlaget, skal dette ligeledes være tæt mindst 10 cm uden om bunden, således at det er muligt at konstatere evt. udsivning af olie. Figur 1.2 viser eksempler på indendørs tankanlæg.



Figur 1.2 Indendørs tankanlæg /13/.

Nedgravet tank (jordtank)

Jordtanke skal være godkendt til nedgravning. Der er særlige krav til konstruktionen af tanken og korrosionsbeskyttelse. En jordtank må efter de nuværende regler ikke placeres under eller så tæt på bygninger, at tanken ikke kan fjernes igen. Gældende regler for installation af jordtanke angiver, at tanken skal være omgivet af mindst 15 cm sand, som er fri for sten, brokker m.v. Tanken skal ligeledes placeres og udstyres, så der er mulighed for at pejle olieindholdet i tanken /13/.



Bilag 2

Typiske årsager til forurening fra villaolietanke

Siden forsikringsordningen for villatanke trådte i kraft pr. 1/3 2000 er der indtil d. 31/12 2007 registreret 1.290 skader på landsplan, jf. ledelsesberetning for 2007 fra Oliebranchens Miljøpulje (OM) /14/. Dette svarer til gennemsnitligt 170 skader pr. år, hvis der ses bort fra år 2000, hvor der kun blev anmeldt 100 skader på 10 måneder. Antallet af skader toppede i 2003, hvor der blev anmeldt 193 skader, men er siden faldet lidt hvert år. I 2007 blev der anmeldt 138 skader, hvilket var et fald på 15% fra året før /14/.

Ved registrering på skadesdatoen kan det konstateres, at der omtrent er lige mange anmeldelser pr. kvartal. Der er således ikke noget der tyder på, at der er nogen sæsonvariation i anmeldelserne.

Af det totale antal registrerede skader opgjort pr. 31/12 2007 skyldes ca. 44% tærede og beskadigede tanke, svarende til 573 skader, mens ca. 36% skyldes tærede eller beskadigede rør, svarende til 468 skader. De resterende ca. 20%, svarende til ca. 250 skader, er registreret som anden skadesårsag /14/. Der er under denne kategori ifølge oplysninger fra OM registreret følgende skadesårsager /15/:

- Sammenskridning af underlag.
- Tanke væltet i stormvejr.
- Påkørte tanke.
- Brandskader på tanke.
- Tanke skudt på med hagl.
- Anborede ledninger ved håndværkerarbejde i boliger.
- Overgravede ledninger.
- Fejl ved komponenter anvendt på rørledninger.
- Overløb ved nedtrængning af overfladevand gennem påfyldningsstuds.
- Hærværk.
- Tyveri af olie.
- Tyveri af oliefyr.
- Spild ved lejers omhældning af olie.
- Uafklaret skadesårsag.

Skader sket ved påfyldning af tanke optræder ikke i OM's statistik, da sådanne skader håndteres af olieleverandøren selv.

Det kan nævnes, at der er registreret nogle skader, som følge af produktionsfejl på nye eller relativt nye tanke, hvor årsagen typisk er fejl ved svejsning af tanken. Dette gælder både nye og relativt nye ståltanke og plasttanke. Disse skader er registreret under kategorien "tærede og beskadigede tanke".

Fordelingen af skader på type af tankanlæg er således, at overjordiske udendørs tanke udgør den største del med 55 % svarende til ca. 710 skader. Overjordiske indendørs tanke udgør 34 % af skaderne, svarende til 440 skader, mens nedgravede tanke udgør 11 % svarende til ca. 140 skader. Der er

kun registreret få skader på overjordiske plasttanke, men disse er først blevet introduceret på markedet fra omkring 2003, så denne type tanke er relativt nye.

Nedenstående tabel 2.1 viser den procentvise fordeling af skadesårsagen pr. tanktype i perioden 2000-2007.

| Tanktype | Skader fordelt på skadestyper i perioden 2000-2007 | | | | |
|------------------------------|--|-------|-----|-------|-------|
| | Tanktype | Tanke | Rør | Andet | I alt |
| Overjordisk, udendørs | 55% | 53% | 31% | 16% | 100% |
| Overjordisk, indendørs | 34% | 34% | 47% | 19% | 100% |
| Nedgravet tanke | 7% | 30% | 34% | 36% | 100% |
| Nedgravet kugletanke | 4% | 53% | 27% | 20% | 100% |
| Plast overjordisk, indendørs | 0,4% | 80% | 0% | 20% | 100% |
| Plast overjordisk, udendørs | 0,2% | 100% | 0% | 0% | 100% |

Tabel 2.1. Skadesårsager fordelt på tanktyper /14/.

Bilag 3

Forebyggelse af skader

Da man som ejer af en villaolietank som hovedregel kun er dækket af den lovpligtige ansvarsforsikring for olieforurening hos forsikringsselskabet, hvis tankanlægget er lovligt, er det vigtigt som tankejer at sikre sig, at både tanken og rørsystemet lever op til de gældende krav - både af hensyn til en dækning af omkostningerne ved en evt. olieskade, men også for generelt at minimere risikoen for skader. Man bør derfor som ejer eller bruger af en fyringsolietank sørge for at få tjekket, om oliefyrs- og tankinstallationen er lovlig og få tanken udskiftet i tide i henhold til sløjfningsterminerne for de givne tanktyper i henhold til /15/. Er man i tvivl, bør man kontakte sit olieselskab, sin oliefyrstekniker eller skorstensfejer for råd og vejledning.

Man skal desuden sørge for, at oliefyret bliver løbende eftersat og vedligeholdt af en oliefyrstekniker eller skorstensfejer. I henhold til bekendtgørelse nr. 881 af 18. august 2006 om eftersyn af kedel- og varmeanlæg i bygninger skal kedler i oliefyrede anlæg renses mindst én gang om året. Oliefyrede anlæg, der er mere end fem år gamle, skal efterses mindst hvert femte år af en godkendt teknisk ekspert /16/. Ved et eftersyn vil teknikeren, ud over at tjekke forbrændingen i oliefyret, typisk også kontrollere oliefilteret på sugeledningen og kontrollere olieslangerne ved fyret. Der har været flere sager, hvor en utæthed ved olieslangen ved fyret har forårsaget større spild i fyrrum, kælder ellers bryggers.

Tankejeren/brugeren følger ofte ikke fyringsolieforbruget særligt tæt. Det er dog en god ide som tankejer eller bruger at holde øje med forbruget af olie ved jævnligt at foretage en aflæsning af oliestandsmåleren for at se, at dette ikke pludselig stiger markant. Der kan selvfølgelig være ændringer på husstandsstørrelsen, forbrugsmønstret, årstidsvariationer eller andet, som gør, at forbruget på naturlig måde forøges. Ved markant forøget forbrug uden nogen naturlig forklaring bør man kontrollere sit tankanlæg for utætheder og eventuelt få foretaget en trykprøvning af rørsystemet, hvis dette er nedgravet.

Det er ligeledes en god ide at sørge for, at der er ryddeligt og fri adgang omkring tanken og rørføringen, hvis denne er overjordisk, således man har mulighed for at se og eventuelt lugte, hvis der er opstået en utæthed. Mange af de registrerede spild er således sket fra ældre overjordiske tanke (både indendørs og udendørs), hvor det p.g.a. af rod, oplag, buskads eller ukrudt omkring tanken ikke har været muligt at se, at der har været en utæthed på tanken eller rørføringen.

Bilag 4

Besigtigelseskema

| | | |
|----------------|-------------|-------|
| Sagsbehandler: | Sagsnummer: | Dato: |
| | | |

Lokaliteten, hvor forureningen er sket:

| | | |
|--|----------------------------|--------------------------------|
| Adresse: | | Matr. Nr.: |
| | | |
| Vandforsyningsforhold: | | |
| | | |
| Forefindes egen brønd? | Ved ja: Er brønden i brug? | Ved ja: afstand til olietank: |
| JA/NEJ | JA/NEJ/SLØJFET | |
| Er lokaliteten beliggende i et område med særlige drikkevandsinteresser? | | JA/NEJ |
| Ved ja: Hvilke? | | |
| | | |
| Afstand til nærmeste vandværksboring: | | Afstand til nærmest recipient: |
| | | |

Tankejeren (evt. også bruger/lejer):

| | |
|----------|-------------|
| Navn: | Telefonnr.: |
| | |
| Adresse: | Mobilnr.: |
| | |

Generelle tankoplysninger:

| | | | |
|--|--------------------------------------|------------------------------|----------------------|
| Størrelse: | Er tanken overjordisk? | Er tanken nedgravet? | Er tanken indendørs? |
| liter | JA/NEJ | JA/NEJ | JA/NEJ |
| Etableringsår: | Forefindes tankattest? | Er tanken registreret i BBR? | |
| | JA/NEJ | JA/NEJ | |
| Er 50 % eller mere af det areal der opvarmes med olie fra den pågældende tank brugt til beboelse? (angiv begrundelse) | | | |
| | | | |
| Hvornår har olietanken sidst været i brug? | Hvornår blev der sidst påfyldt olie? | | Olieleverandør: |
| | | | |
| Har tanken været eller kunne tanken have været anvendt umiddelbart før konstateringen af forureningen? (angiv begrundelse) | | | |
| | | | |
| Hvordan er tankens tilstand? (beskriv) | | | |
| | | | |
| Er anlægget etableret med enstrengt rørsystem? | | | JA/NEJ |
| Ved overjordisk tank: Er der installeret overfyldningsalarm? | | | JA/NEJ |

Oplysninger vedr. tankens mærkning:

| | | | |
|-----------------------|------------------|-----------------|----------------------|
| Fabrikantens navn: | | | |
| | | | |
| Fabrikantens adresse: | | | |
| | | | |
| Tankens hovedformål: | | | |
| | | | |
| Tankrumfang: | Fabrikationsnr.: | Fabrikationsår: | Typegodkendelsesnr.: |
| | | | |

Oplysninger vedr. forureningen:

| | | | |
|---|--------------------------------------|--|--------|
| Dato for forureningens konstatering: | Hvordan er forureningen konstateret? | | |
| | | | |
| Hvor stammer forureningen fra? | | | |
| | | | |
| Hvordan er forureningen sket? | | | |
| | | | |
| Umiddelbar vurdering af forureningens størrelse: | | | |
| | | | |
| Umiddelbar vurdering af hvornår forureningen er sket: | | | |
| | | | |
| Kan forureningen antages at stamme fra andet end villaolietanken? | | | JA/NEJ |
| Ved ja: Hvad? | | | |
| | | | |

Hvis forureningen vurderes at være sket før 1. januar 2000:

| | |
|--|--------|
| Har tankejeren forårsaget forureningen forsætligt? (angiv begrundelse) | |
| | |
| Opfylder anlægget kravene i olietankbekendtgørelsen? | JA/NEJ |
| Ved nej: Hvilke krav opfyldes ikke? | |
| | |
| Ved nej: Vidste eller burde tankejeren vide at kravene ikke var opfyldt? (angiv begrundelse) | |
| | |
| Er leveringen af olie i tankejerens ejertid sket efter kravene i bekendtgørelse om vejtransport af farligt gods? | JA/NEJ |
| Ved nej: Hvilke krav opfyldes ikke? | |

Hurtig indsats/skadesbegrænsning:

| | |
|---|--------|
| Er der behov for en hurtig indsats? (angiv begrundelse) | |
| | |
| Ved behov: Er indsatsen iværksat umiddelbart efter besigtigelsen? | JA/NEJ |
| Ved nej: Hvorfor er indsatsen ikke iværksat (angiv begrundelse) | |
| | |

Andet:

| | |
|---|--------|
| Er en beskrivelse af hændelsesforløbet vedlagt som bilag? | JA/NEJ |
| Er fotografier af forureningen vedlagt som bilag? | JA/NEJ |
| Er en skitse/tegning af olietankens placering og rørføring vedlagt som bilag? | JA/NEJ |

Bilag 5

Paradigme – undersøgelsespåbud

(Kommunens navn og adresse)

(dato)

(Sagsnummer)

(Tankejerens navn og adresse)

Afgørelse om påbud efter jordforureningsloven § 48, stk. 1 om undersøgelse af forurening fra villaolietank beliggende **(adressen, hvor villaolietanken er beliggende)**

Kommunen fik den **(dato)** kendskab til forureningen ved **(tilsyn/anmeldelse/andet)**. Kommunen foretog en umiddelbar vurdering af, om der var behov for en hurtig indsats. Vurderingen resulterede **(ikke i en hurtig indsats/beskrivelse af den hurtige indsats)**.

./ Den **(dato)** besigtigede kommunen ejendommen. De faktiske omstændigheder, som kommunen har lagt vægt på ved afgørelsen fremgår af besigtigelseskemaet. Besigtigelseskemaet er vedlagt.

Kommunen har vurderet, at betingelserne for at meddele et påbud efter jordforureningslovens § 48, stk. 1 er opfyldt, da:

- forureningen er konstateret efter 1. marts 2000,
- forureningen stammer fra en villaolietank, dvs. at tanken har et rumindhold på mindre end 6.000 liter og 50 % eller mere af det areal, der opvarmes af villaolietanken, anvendes til bolig,
- anlægget har været i brug efter 1. marts 2000 og har været eller kunnet have været i anvendt umiddelbart før konstateringen af forureningen.

(Alternativ 1:

Kommunen kan herefter meddele tankejereren påbud om at udføre undersøgelser, uanset hvordan forureningen er sket, dvs. uanset om tankejereren har udvist uforsvarlig adfærd.

Alternativ 2:

Da kommunen har vurderet, at forureningen er sket før 1. januar 2000, har kommunen også foretaget en vurdering af, om tankejereren har udvist uforsvarlig adfærd. Kommunen har vurderet, at tankejereren ikke har udvist uforsvarlig adfærd, og kommunen kan herefter meddele tankejereren påbud om at udføre undersøgelser; jf. jordforureningslovens § 48, stk. 1, jf. § 48, stk. 2.

Den nærmere begrundelse for vurderingen er....)

Kommunen har inden meddelelsen af nærværende påbud vurderet behovet for at (*varsle/høre*) sagens parter efter forvaltningsloven § 19, stk. 1. Følgende parter er (*varslet/hørt*):

- (*tankejerens navn*)
- (*forsikringselskabets navn*)
- (*eks. naboens navn*)
- (*andre med en væsentlig eller individuel interesse*)

(Alternativ 1:

Parterne har haft følgende kommentarer...

Alternativ 2:

Parterne har ikke haft kommentarer.)

På baggrund af sagens samlede oplysninger skal kommunen hermed påbyde (*tankejerens navn*) at

(Alternativ 1:

udføre følgende undersøgelser:

- *...[kommunen oplister specifikke undersøgelser]...*
- ...

Alternativ 2 – anvendes, hvor alternativ 1 ikke er mulig:

udtage prøver og gennemføre analyser med henblik på at klarlægge:

- *Forureningens størrelse.*
- *Forureningens udbredelse – både horisontalt og vertikalt.*
- *Forureningens påvirkning af omgivelserne (grundvand, vandoverflade, bygninger, ude- og indeklime).*

[Indsæt eventuelt følgende sætning: Et oplæg til udførelsen af undersøgelserne skal godkendes af kommunen inden udførelsen.]

Kommunen har vurderet, at undersøgelserne er nødvendige for at afdække forureningen og at udgifterne til undersøgelserne er proportionale med forureningens forventede omfang og risikoen forbundet hermed. (***Den nærmere begrundelse for vurderingen er...***)

Hele eller dele af forureningen kan, på eget initiativ og risiko, fjernes i forbindelse med undersøgelsen, hvis det ved udførelsen af undersøgelserne viser sig at være fordelagtigt. Kommunen forbeholder sig ret til at inspicere eventuelle udgravninger. Kommunen skal derfor kontaktes forinden eventuelle udgravninger retableres.

Kommunen opfordrer til, at undersøgelserne og dokumentationen heraf udføres i overensstemmelse med retningslinjerne i Miljøstyrelsens vejledning om undersøgelse og oprensning af forurening fra villaolietanke.

Undersøgelsens resultater, resultaterne af eventuelle forureningsfjernelser samt udgifterne hertil, skal beskrives og dokumenteres i en rapport. Rapporten skal også indeholde en risikovurdering af forureningens påvirkning af omgivelserne. Risikovurderingen skal være underbygget af konkrete data og beregninger, og den skal tage hensyn nuværende og

potentielle risici for indeklima, arealanvendelse, grundvandsressource og overfladevand. Såfremt risikovurderingen viser, at hele eller dele af forureningen bør fjernes, skal rapporten endvidere indeholde et eller eventuelt flere forslag til afhjælpende foranstaltninger herfor. Forslaget til afhjælpende foranstaltninger skal indeholde en beskrivelse af afhjælpningsmetode, tidsplan for gennemførelse og økonomi.

Rapporten skal være kommunen i hænde senest den **(dato)**.

Kommunen vil på baggrund af rapporten vurdere, hvorvidt der er behov for yderligere undersøgelser. Er der ikke behov for yderligere undersøgelser vil kommunen vurdere, om der skal meddeles påbud om hel eller delvis oprensning af forureningen eller andre afhjælpende foranstaltninger, eller om sagen kan afsluttes.

Afgørelsen kan efter jordforureningslovens § 77, stk. 1 påklages til Miljøklagenævnet. En eventuel klage skal være skriftlig og indsendes til **(kommunens navn og adresse)**, som sender klagen med sagens akter til Miljøklagenævnet. Klagefristen er 4 uger fra den dag afgørelsen er meddelt. Klagefristen udløber således den **(dato)**.

Afgørelsen kan også indbringes for domstolene. Ønskes sagen prøvet ved domstolene, skal sagen være anlagt inden 12 måneder efter, at afgørelsen er meddelt, jf. jordforureningslovens § 87.

Ifølge jordforureningslovens § 88, stk. 1, nr. 1 straffes undladelse af at efterkomme påbuddet med bøde.

Med venlig hilsen

(kommunens sagsbehandler)

Bilag 6

Paradigme – oprensingspåbud

(Kommunens navn og adresse)

(dato)

(Sagsnummer)

(Tankejerens navn og adresse)

Afgørelse om påbud efter jordforureningsloven § 48, stk. 1 om afhjælpende foranstaltninger efter forurening fra villaolietank beliggende **(adressen, hvor villaolietanken er beliggende)**

Kommunen fik den **(dato)** kendskab til forureningen ved **(tilsyn/anmeldelse/andet)**. Kommunen foretog en umiddelbar vurdering af, om der var behov for en hurtig indsats. Vurderingen resulterede **(ikke i en hurtig indsats/beskrivelse af den hurtige indsats)**.

Den **(dato)** besigtigede kommunen ejendommen.

Den **(dato)** meddelte kommunen et undersøgelsespåbud. Kommunen **(varslede/hørte)** forinden meddelelse af undersøgelsespåbuddet sagens parter efter forvaltningslovens § 19, stk. 1.

De faktiske omstændigheder, som kommunen har lagt vægt på ved afgørelsen, fremgår dels af skemaet fra kommunens besigtigelse dels af afrapporteringen af undersøgelsespåbuddets opfyldelse. Besigtigelsesskemaet og rapporten er vedlagt.

Kommunen har vurderet, at betingelserne for at meddele et påbud efter jordforureningslovens § 48, stk. 1 er opfyldt, da:

- forureningen er konstateret efter 1. marts 2000,
- forureningen stammer fra en villaolietank, dvs. at tanken har et rumindhold på mindre end 6.000 liter og 50 % eller mere af det areal, der opvarmes af villaolietanken, anvendes til bolig,
- anlægget har været i brug efter 1. marts 2000 og har været eller kunnet have været i anvendt umiddelbart før konstateringen af forureningen.

(Alternativ 1:

Kommunen kan herefter meddele tankejereren påbud om at foretage afhjælpende foranstaltninger, uanset hvordan forureningen er sket, dvs. uanset om tankejereren har udvist uforsvarlig adfærd.

Alternativ 2:

Da kommunen har vurderet, at forureningen er sket før 1. januar 2000, har kommunen også foretaget en vurdering af, om tankejereren har udvist uforsvarlig

adfærd. Kommunen har vurderet, at tankejereren ikke har udvist uforsvarlig adfærd, og kommunen kan herefter meddele tankejereren påbud om at foretage afhjælpende foranstaltninger, jf. jordforureningslovens § 48, stk. 1, jf. § 48, stk. 2.

Den nærmere begrundelse for vurderingen er....)

Kommunen har inden meddelelsen af nærværende påbud vurderet behovet for at **(varsle/høre)** sagens parter efter forvaltningsloven § 19, stk. 1. Følgende parter er **(varslet/hørt)**:

- **(tankejerens navn)**
- **(forsikringselskabets navn)**
- **(eks. naboens navn)**
- **(andre med en væsentlig eller individuel interesse)**

(Alternativ 1:

Parterne har haft følgende kommentarer...

Alternativ 2:

Parterne har ikke haft kommentarer.)

På baggrund af sagens samlede oplysninger skal kommunen hermed påbyde **(tankejerens navn)** at foretage afhjælpende foranstaltninger i overensstemmelse med det forslag til afhjælpende foranstaltninger, der fremgår af afrapporteringen af undersøgelsespåbuddets opfyldelse.

Kommunen har vurderet, at forureningen aktuelt **(og/eller)** potentielt udgør en fare for miljø- eller sundhed. **(Evt.: Kommunen har ligeledes vurderet, at omkostningerne ved udførelse af de afhjælpende foranstaltninger står i et rimeligt forhold til risikoen forbundet med at lade hele eller dele af forureningen forblive på ejendommen). (Den nærmere begrundelse for vurderingen er....)**

Afhjælpningens resultater skal beskrives og dokumenteres i en rapport. Hvis der efterlades en restforurening, skal rapporten også indeholde en dokumentation af, at restforureningen med en høj grad af sikkerhed ikke udgør en aktuel eller potentiel risiko for miljø- og sundhed.

Kommunen opfordrer til, at afhjælpningen og dokumentationen heraf udføres i overensstemmelse med retningslinjerne i Miljøstyrelsens vejledning om undersøgelse og oprensning af forurening fra villaolietanke.

Kommunen forbeholder sig ret til at inspicere eventuelle udgravninger. Kommunen skal derfor kontaktes forinden eventuelle udgravninger retableres.

Rapporten skal være kommunen i hænde senest den (dato).

Kommunen vil på baggrund af rapporten vurdere, om oprensningspåbuddet er opfyldt, så sagen kan afsluttes, eller om der er behov for yderligere afhjælpende foranstaltninger.

Afgørelsen kan efter jordforureningslovens § 77, stk. 1 påklages til Miljøklagenævnet. En eventuel klage skal være skriftlig og indsendes til **(kommunens navn og adresse)**, som sender klagen med sagens akter til Miljøklagenævnet. Klagefristen er 4 uger fra den dag afgørelsen er meddelt. Klagefristen udløber således den **(dato)**.

Afgørelsen kan også indbringes for domstolene. Ønskes sagen prøvet ved domstolene, skal sagen være anlagt inden 12 måneder efter, at afgørelsen er meddelt, jf. jordforureningslovens § 87.

Ifølge jordforureningslovens § 88, stk. 1, nr. 1 straffes undladelse af at efterkomme påbuddet med bøde.

Med venlig hilsen

(kommunens sagsbehandler)